

# Der Kia Sportage.

Preise / Daten



Movement that inspires

Kia Sportage: Kraftstoffverbrauch kombiniert 5,0–7,2 l/100km. CO<sub>2</sub>-Emissionen kombiniert 132–162 g/km. CO<sub>2</sub>-Klasse D–F.

# Kia Sportage Ausstattungslinien

## Vision

### Ausstattungs Highlights

- 6 Lautsprecher (2 Front-, 2 Hecklautsprecher, 2 Hochtöner vorn)
- 7 Airbags (2 Frontairbags, 2 Seitenairbags, 2 Vorhangairbags, Mittlenairbag)
- 17-Zoll-Leichtmetallfelgen
- Apple CarPlay™ und Android Auto™
- Außenspiegel elektrisch anklappbar
- Außenspiegel elektrisch einstell- und beheizbar
- Außenspiegel mit integrierten Blinkleuchten
- Bergabfahrlilfe (Downhill Brake Control, DBC)
- Berganfahrlilfe (Hill-Start Assist Control, HAC)
- Bluetooth® mit Spracherkennung<sup>1</sup>
- Dachreling
- Dämmerungssensor
- Digitaler Radioempfang (DAB+)
- Digitales Kombiinstrument mit LCD-Supervisionanzeige (4,2 Zoll, 10,7 cm Bildschirmdiagonale)
- EcoDynamics+: 48V-Mild-Hybrid-System, nicht für Schaltgetriebe und Hybrid
- Elektronische Parkbremse
- Elektronisches Stabilitätsprogramm (ESC) mit Traktionskontrolle (TCS) und Gespannstabilisierung
- Fahrersitz höhenverstellbar
- Fahrersitz mit Lendenwirbelstütze
- Fernlichtassistent (High Beam Assist, HBA)
- Frontkollisionwarner (Forward Collision-Avoidance Assist, FCA)<sup>A</sup> mit Fußgänger- und Radfahrererkennung
- Frontscheinwerfer LED (Abblend- und Fernlicht)
- Geschwindigkeitsbegrenzer
- Geschwindigkeitsregelanlage<sup>A</sup>
- Innenrückspiegel selbstabblendend (elektrochromatisch)
- Intelligenter Geschwindigkeitsassistent (Intelligent Speed Limit Assist; ISLA)<sup>A</sup>
- Isolierverglasung für die Frontscheibe zur verbesserten Außengeräuschkämmung
- Kia-Kartennavigation mit 31,2 cm (12,3 Zoll) Bildschirmdiagonale, inkl. 2 „Over-the-Air“-Updates<sup>2</sup> und 7-Jahre-Kia-Navigationskarten-Update<sup>3</sup>
- Klimaautomatik, 2 Zonen, mit Antibeschlagsystem
- Lenkrad, beheizbar
- Lenkrad höhen-/tiefenverstellbar
- Mittelarmlehne vorn mit Staufach
- Mittelarmlehne hinten (mit Getränkehalter)
- Müdigkeitwarner (Driver Attention Warning, DAW)<sup>A</sup>
- Nebelscheinwerfer LED
- Notruf-Service e-Call
- Online-Dienste Kia Connect<sup>4</sup> mit Kia Live (Verkehrsinformationen in Echtzeit, Wettervorhersage, lokale Suche, Parkmöglichkeiten) sowie Möglichkeit zum Abruf von Fahrzeuginformationen und Steuern von Fahrzeugfunktionen über die Kia Connect App
- Parksensoren vorn und hinten<sup>A</sup>
- Regensensor
- Reifendruckkontrollsystem mit Druckanzeige für jedes Rad im Display des Bordcomputers
- Rückfahrkamera (Übertragung auf Audio- oder Navigationsbildschirm)<sup>A</sup>
- Rücksitzlehne in der Neigung verstellbar
- Rücksitzlehne umklappbar im Verhältnis 40:20:40
- Sitzheizung vorn (Sitzfläche und Lehne)
- Sitzheizung hinten (Sitzfläche, äußere Sitze)
- Spurfolgeassistent (Lane Following Assist, LFA)<sup>A</sup>
- Spurhalteassistent mit visuellem und akustischem Warnsignal sowie korrigierendem Lenkeingriff (LKA)<sup>A</sup>
- Unterfahrschutz vorn und hinten
- USB-Anschluss<sup>1</sup>
- USB-Ladebuchsen<sup>1</sup> an den Seiten der Vordersitze (je eine) und in der Zentralkonsole
- Wärmeschutzverglasung
- Zentralverriegelung mit Funkfernbedienung

ab

€ 34.690,00

Alle Preise sind unverbindliche Preisempfehlungen der Kia Deutschland GmbH.

<sup>1</sup> Nur mit kompatiblen Geräten. Weitere Informationen sind beim Kia-Partner erhältlich.

<sup>2</sup> Für Neufahrzeuge, die als Modelljahr 2022 ab Mai 2021 verkauft wurden und über eine OTA-fähige Navigationssoftware verfügen, bietet Kia pro Fahrzeug zwei kostenlose Aktualisierungen der Karten des Navigationssystems und der Software der Steuereinheit im sogenannten „Over-the-Air“-Verfahren („OTA-Updates“) an. Sobald die beiden kostenlosen OTA-Updates ausgeschöpft sind, kannst du kostenlose Aktualisierungen der Karten des Navigationssystems des Fahrzeugs und der Software der Steuereinheit bei einem autorisierten Kia-Händler im Rahmen der gültigen Bedingungen für das 7-Jahre-Kia-Navigationskartenupdate erhalten. Weitere Informationen sind beim Kia-Partner erhältlich.

<sup>3</sup> Insgesamt sechs Kartenupdates gemäß den jeweils gültigen Bedingungen zum Kia-Navigationskarten-Update.

<sup>4</sup> Ein Service der Kia Connect GmbH. Informations- und Steuerungs-Dienst für deinen Kia; Smartphone mit iOS- oder Android-Betriebssystem und Mobilfunkvertrag mit Datenoption, durch den zusätzliche Kosten entstehen, erforderlich. Einzelheiten zu Funktionsweise und Nutzungsbedingungen sind beim Kia-Partner und auf [kia.com](http://kia.com) zu finden.

Die Dienste stehen für eine Laufzeit von sieben Jahren nach Garantiebeginn kostenfrei zur Verfügung und können während der Laufzeit inhaltlichen Änderungen unterliegen.

<sup>A</sup> Der Einsatz von Assistenz- oder Sicherheitssystemen entbindet nicht von der Pflicht zur ständigen Verkehrsbeobachtung und Fahrzeugkontrolle.

**Kia Sportage 1.6 T-GDI MT (118 kW/160 PS): Kraftstoffverbrauch kombiniert 7,1 l/100 km. CO<sub>2</sub>-Emissionen kombiniert 162 g/km. CO<sub>2</sub>-Klasse F.**

# Kia Sportage Ausstattungslinien

## Spirit

Ausstattungshighlights  
im Vergleich zu Vision

- 18-Zoll-Leichtmetallfelgen
- Adaptive Dual-Scheinwerfer LED
- Ambiente-Beleuchtung (nur für DCT und Automatik)
- Beifahrersitz höhenverstellbar
- Elektrische Heckklappe, sensorgesteuert
- Elektrische Sitzverstellung: Fahrersitz 10-fach, Beifahrersitz 8-fach
- Induktive Ladestation für Smartphones<sup>1</sup>
- Integriertes Panoramadisplay, gewölbt, mit volldigitalem Kombiinstrument; 31,2 cm (12,3 Zoll) Bildschirmdiagonale
- Privacy-Verglasung (dunkel getönte Scheiben ab B-Säule)
- Rückleuchten LED
- Sitzbezüge: Stoff mit Kunstlederapplikationen
- Smart-Key und Startknopf
- Spurwechselassistent mit Totwinkelwarner (Blind Spot Collision Warning, BCW)<sup>A</sup>; nur für MT

ab  
€ 38.890,00

## Nightline Edition

Ausstattungshighlights  
im Vergleich zu Vision

Nur für  
kurze Zeit,  
solange der  
Vorrat reicht!

- 19-Zoll-Leichtmetallfelgen „Nightline Edition“ (nicht für Hybrid)
- Beifahrersitz höhenverstellbar
- Dachhimmel und Säulenverkleidung in Schwarz
- Elektrische Sitzverstellung: Fahrersitz 10-fach, Beifahrersitz 8-fach
- Frontkollisionswarner, erweitert um Abbiegefunktion und Querverkehrerkennung (Forward Collision-Avoidance Assist, Junction and Cross, FCA-JX/CROSS)<sup>A</sup>
- Geschwindigkeitsregelanlage, adaptiv und navigationsbasiert, inkl. Stop&Go-Funktion (Smart Cruise Control, SCC mit S&G)<sup>A</sup>
- Integriertes Panoramadisplay, gewölbt, mit volldigitalem Kombiinstrument; 31,2 cm (12,3 Zoll) Bildschirmdiagonale
- Privacy-Verglasung (dunkel getönte Scheiben ab B-Säule)
- Rückleuchten LED
- Sitzbezüge „Midnight Green“: hochwertige Ledernachbildung (Grün), Seitenwangen, oberer Bereich der Sitze und mittlerer Sitz hinten in schwarzem Veloursleder
- Smart-Key und Startknopf

ab  
€ 41.450,00

## GT-line

Ausstattungshighlights  
im Vergleich zu Spirit

- 19-Zoll-Leichtmetallfelgen, nicht für Hybrid
- Aluminium-Sportpedale
- Dachhimmel und Säulenverkleidung in Schwarz
- Einstiegsleisten mit Aluminium
- Elektronische Dämpferkontrolle (Electronic Control Suspension, ECS)
- Klimaautomatik, 3 Zonen, mit Antibeschlagsystem
- Lederlenkrad „GT-line“ mit abgeflachtem Lenkradkranz
- Sitzbezüge: hochwertige Ledernachbildung (Schwarz), Seitenwangen in Veloursleder, Nähte in Kontrastfarbe
- Sitzventilation vorn

ab  
€ 45.090,00

## Preise

Motor		Getriebe	Antrieb	Leistung kW (PS)	Kraftstoffverbrauch (l/100 km) <sup>5</sup>	CO <sub>2</sub> -Emissionen <sup>5</sup> (g/km)	CO <sub>2</sub> -Klasse	Ausstattung	EUR exkl. MwSt. <sup>6</sup>	EUR inkl. 19% MwSt. <sup>6</sup>					
Benziner	1.6 T-GDI	Schaltgetriebe (MT)	2WD	118 (160)	7,1	162	F	Vision	29.151,26	34.690,00					
								Spirit	32.680,67	38.890,00					
								Vision	31.588,24	37.590,00					
	1.6 T-GDI EcoDynamics+ (48V-Mild-Hybrid)	Doppelkupplungsgetriebe (DCT)						Spirit	34.949,58	41.590,00					
								Nightline Edition	35.588,24	42.350,00					
								GT-line	37.890,76	45.090,00					
	1.6 T-GDI EcoDynamics+ (48V-Mild-Hybrid)	Doppelkupplungsgetriebe (DCT)	AWD	7,2	162	F	Vision	33.268,91	39.590,00						
							Spirit	36.630,25	43.590,00						
							Nightline Edition	37.268,91	44.350,00						
						GT-line	39.571,43	47.090,00							
Hybrid	1.6 T-GDI	Automatik (6 Stufen)	2WD	158 (215)	5,9	135	D	Vision	33.436,97	39.790,00					
								Spirit	36.798,32	43.790,00					
								GT-line	39.487,39	46.990,00					
			AWD					6,6	149	E	Vision	35.117,65	41.790,00		
											Spirit	38.478,99	45.790,00		
											Nightline Edition	38.697,48	46.050,00		
						GT-line	41.168,07	48.990,00							
Diesel	1.6 CRDi EcoDynamics+ (48V-Mild-Hybrid)	Schaltgetriebe (MT)	2WD	100 (136)	5,0	132	D	Vision	30.714,29	36.550,00					
								Doppelkupplungsgetriebe (DCT)	Vision	32.394,96	38.550,00				
		Spirit							35.756,30	42.550,00					
	1.6 CRDi EcoDynamics+ (48V-Mild-Hybrid)	Doppelkupplungsgetriebe (DCT)						AWD	100 (136)	5,9	155	F	Spirit	37.436,97	44.550,00
													GT-line	40.378,15	48.050,00

<sup>5</sup>Kraftstoffverbrauch kombiniert in l/100 km bzw. CO<sub>2</sub>-Emissionen kombiniert in g/km. Die angegebenen Werte wurden nach dem vorgeschriebenen Messverfahren ermittelt. Die Angaben beziehen sich nicht auf ein einzelnes Fahrzeug und sind nicht Bestandteil des Angebots, sondern dienen allein Vergleichszwecken zwischen den verschiedenen Fahrzeugtypen.

<sup>6</sup>Unverbindliche Preisempfehlung der Kia Deutschland GmbH.

## Ausstattung

	Vision	Spirit	Nightline Edition	GT-line
<b>Sicherheitsausstattung</b>				
7 Airbags (2 Frontairbags, 2 Seitenairbags, 2 Vorhangairbags, Mittenairbag)	●	●	●	●
Aktiver Totwinkelassistent mit Monitoranzeige (Blind Spot View Monitor, BVM) <sup>A</sup> ; nur für DCT und Automatik	-	P5	-	P5
Aktives Bremslicht (Emergency Stop Signal, ESS)	●	●	●	●
Antiblockiersystem (ABS) mit elektronischer Bremskraftverteilung	●	●	●	●
Auspark-Kollisionsvermeidungsassistent (Parking Collision-Avoidance Assist, PCA) <sup>A</sup> ; nur für DCT und Automatik	-	P5	-	P5
Ausstiegswarner (Safe Exit Warning, SEW)	-	P5	-	P5
Autobahnassistent (Highway Driving Assist, HDA) <sup>A</sup> ; nur für DCT und Automatik	-/• (Hybrid)	P5/• (Hybrid)	●	P5/• (Hybrid)
Beifahrerairbag abschaltbar	●	●	●	●
Bergabfahrhilfe (Downhill Brake Control, DBC)	●	●	●	●
Berganfahrhilfe (Hill-Start Assist Control, HAC)	●	●	●	●
Dreipunkt-Sicherheitsgurte an allen Sitzplätzen	●	●	●	●
Elektronisches Stabilitätsprogramm (ESC) mit Traktionskontrolle (TCS) und Gespannstabilisierung	●	●	●	●
Frontkollisionswarner (Forward Collision-Avoidance Assist, FCA) <sup>A</sup> mit Fußgänger- und Radfahrererkennung	●	●	●	●
Frontkollisionswarner, erweitert um Abbiegefunktion und Querverkehrerkennung (Forward Collision-Avoidance Assist, Junction and Cross, FCA-JX/CROSS) <sup>A</sup> ; nur für DCT und Automatik	-/• (Hybrid)	P5/• (Hybrid)	●	P5/• (Hybrid)
Gegenlenkunterstützung (Vehicle Stability Management, VSM)	●	●	●	●
Gurtwarnsystem vorn und hinten	●	●	●	●
Insassenalarm (Rear Seat Alert, RSA)	●	●	●	●

● = Serienausstattung / - = nicht verfügbar / P = Paket (siehe Sonderausstattungen auf Seite 7+8)

<sup>A</sup> Der Einsatz von Assistenz- und Sicherheitssystemen entbindet nicht von der Pflicht zur ständigen Verkehrsbeobachtung und Fahrzeugkontrolle.

# Ausstattung

	Vision	Spirit	Nightline Edition	GT-line
<b>Sicherheitsausstattung</b>				
Intelligenter Geschwindigkeitsassistent (Intelligent Speed Limit Assist; ISLA) <sup>A</sup>	●	●	●	●
ISOFIX-Halterungen an äußeren Rücksitzen	●	●	●	●
Kindersicherung in den hinteren Türen	●	●	●	●
Kopfstützen an allen Sitzplätzen höhenverstellbar	●	●	●	●
Müdigkeitwarner (Driver Attention Warning, DAW) <sup>A</sup>	●	●	●	●
Notruf-Service e-Call	●	●	●	●
Querverkehrwarner zur Erkennung von Fahrzeugen im toten Winkel beim Querausparken, mit Notbremsfunktion (Rear Cross-Traffic Collision-Avoidance Assist, RCCA) <sup>A</sup> , nur für DCT und Automatik	–	P5	–	P5
Reifendruckkontrollsystem mit Druckanzeige für jedes Rad im Display des Bordcomputers	●	●	●	●
Sicherheitsgurte vorn höhenverstellbar	●	●	●	●
Spurhalteassistent mit visuellem und akustischem Warnsignal sowie korrigierendem Lenkeingriff (LKA) <sup>A</sup>	●	●	●	●
Spurfolgeassistent (Lane Following Assist, LFA) <sup>A</sup>	●	●	●	●
Spurwechselassistent mit Totwinkelwarner (Blind Spot Collision Warning, BCW) <sup>A</sup> ; nur für MT	–	●	–	–
Wegfahrsperre	●	●	●	●

## Antrieb/Fahrwerk/Umwelt

17-Zoll-Leichtmetallfelgen	●	–	–	–
18-Zoll-Leichtmetallfelgen	–	●	–/● (Hybrid)	–/● (Hybrid)
19-Zoll-Leichtmetallfelgen	–	–	–	●/– (Hybrid)
19-Zoll-Leichtmetallfelgen „Nightline Edition“	–	–	●/– (Hybrid)	–
Drive Mode Select: Fahrmodus-Taste	●	●	●	●
Drive- und Terrain-Mode-Drehregler (nur für Hybrid AWD)	–/● (Hybrid)	–/● (Hybrid)	–/● (Hybrid)	–/● (Hybrid)
EcoDynamics+: 48V-Mild-Hybrid-System (nicht für 1.6 T-GDI mit Schaltgetriebe)	●/– (Hybrid)	●/– (Hybrid)	●/– (Hybrid)	●/– (Hybrid)
Elektronische Dämpferkontrolle (Electronic Control Suspension, ECS)	–	–	–	●
Energie-Regenerationssystem (Alternator Management System, AMS)	●	●	●	●
Gangwahl-Drehschalter (Shift-by-Wire), nur für DCT und Automatik	●	●	●	●
Reifenreparaturset	●	●	●	●

## Außenausstattung

Außenspiegel in Hochglanzschwarz	–	–	●	●
Außenspiegel mit integrierten Blinkleuchten	●	●	●	●
Dachantenne (Shark-Design)	●	●	●	●
Dachreling (Schwarz i. V. mit Spirit und P4 oder GT-line, Silber für alle anderen Varianten)	●	●	●	●
Isolierverglasung für die Frontscheibe zur verbesserten Außengeräuschdämmung	●	●	●	●
Kühlergrill in Klavierlackschwarz	–	●	●	●
Privacy-Verglasung (dunkel getönte Scheiben ab B-Säule)	P1	●	●	●
Rückleuchten LED	–	●	●	●
Unterrahnschutz vorn und hinten	●	●	●	●
Wärmeschutzverglasung	●	●	●	●

## Innenausstattung

Aluminium-Sportpedale	–	–	–	●
Ambiente-Beleuchtung, nur für DCT und Automatik	–	●	–	●
Dachhimmel und Säulenverkleidung in Grau	●	●	–	–
Dachhimmel und Säulenverkleidung in Schwarz	–	–	●	●
Dachkonsole vorn mit Lesespots	●	●	●	●
Dachkonsole vorn mit Lesespots LED	–	P4	P4	P4
Einstiegsleisten mit Aluminium	–	–	–	●
Fußmattenset	●	●	●	●
Gepäcknetzösen im Gepäckraum	●	●	●	●
Gepäckraumabdeckung	●	●	●	●

● = Serienausstattung / – = nicht verfügbar / P = Paket (siehe Sonderausstattungen auf Seite 7+8)

# Ausstattung

	Vision	Spirit	Nightline Edition	GT-line
<b>Innenausstattung</b>				
Gepäckraumbelichtung	●	●	●	●
Gepäckraumbelichtung LED	-	P4	P4	P4
Innenraumbelichtung	●	●	●	●
Innenraumbelichtung LED	-	P4	P4	P4
Lederlenkrad	●	●	●	-
Lederlenkrad „GT-line“ mit abgeflachtem Lenkradkranz	-	-	-	●
Lederschaltknäuf (bei Schaltgetriebe in Kunstleder)	●	●	●	●
Lenkrad beheizbar	●	●	●	●
Lenkrad höhen-/tiefenverstellbar	●	●	●	●
Mittelkonsole mit Applikationen in Hochglanzschwarz	P1	●	●	●

## Sitze

Befestigungshaken an Rückenlehne und Kopfstützen der Vordersitze	●	●	●	●
Beifahrersitz höhenverstellbar	P1	●	●	●
Elektrische Sitzverstellung: Fahrersitz 10-fach, Beifahrersitz 8-fach	P1	●	●	●
Elektrische Sitzverstellung mit Memory-Funktion (Fahrersitz)	-	-	-	P5
Fahrersitz höhenverstellbar	●	●	●	●
Fahrersitz mit Lendenwirbelstütze	●	●	●	●
Mittelarmlehne vorn mit Staufach	●	●	●	●
Mittelarmlehne hinten (mit Getränkehalter)	●	●	●	●
Rücksitzlehne umklappbar im Verhältnis 40:20:40	●	●	●	●
Rücksitzlehne in der Neigung verstellbar	●	●	●	●
Sitzbezüge: Stoff	●	-	-	-
Sitzbezüge: Stoff mit Kunstlederapplikationen	P1	●	-	-
Sitzbezüge: Sitzkontakflächen in Leder (Schwarz), oberer Teil der Rückenlehne in Veloursleder, Nähte in Kontrastfarbe (nur i. V. mit P5)	-	P2	-	-
Sitzbezüge: hochwertige Ledernachbildung (Schwarz), Seitenwangen in Veloursleder, Nähte in Kontrastfarbe	-	-	-	●
Sitzbezüge „Midnight Green“: hochwertige Ledernachbildung (Grün), Seitenwangen, oberer Bereich der Sitze und mittlerer Sitz hinten in schwarzem Veloursleder	-	-	●	-
Sitzheizung vorn (Sitzfläche und Lehne)	●	●	●	●
Sitzheizung hinten (Sitzfläche, äußere Sitze)	●	●	●	●
Sitzventilation vorn (nur i. V. mit P5)	-	P2	-	●
Taschen in den Rückenlehnen der Vordersitze	●	●	●	●

## Audio/Navigation

6 Lautsprecher (2 Front-, 2 Hecklautsprecher, 2 Hochtöner vorn)	●	●	●	●
Apple CarPlay™ und Android Auto™	●	●	●	●
Bluetooth® mit Spracherkennung <sup>1</sup>	●	●	●	●
Digitaler Radioempfang (DAB+)	●	●	●	●
Harman/Kardon Premium Soundsystem mit insgesamt 8 Lautsprechern (Zentrallautsprecher, Subwoofer) und externer Endstufe; nur für Benziner und Diesel: HALOsonic® internal Electronic Sound Synthesis (iESS)	-	P3	-	P3
Kia-Kartennavigation mit 31,2 cm (12,3 Zoll) Bildschirmdiagonale, inkl. 2 „Over-the-Air“-Updates <sup>2</sup> und 7-Jahre-Kia-Navigationskarten-Update <sup>3</sup>	●	●	●	●
Online-Dienste Kia Connect <sup>4</sup> mit Kia Live (Verkehrsinformationen in Echtzeit, Wettervorhersage, lokale Suche, Parkmöglichkeiten) sowie Möglichkeit zum Abruf von Fahrzeuginformationen und Steuern von Fahrzeugfunktionen über die Kia Connect App	●	●	●	●
USB-Anschluss <sup>1</sup>	●	●	●	●

## Funktions- und Komfortausstattung

12V-Steckdose im Gepäckraum	●	●	●	●
12V-Steckdose in der Mittelkonsole	●	●	●	●
Außenspiegel elektrisch anklappbar	●	●	●	●
Außenspiegel elektrisch einstell- und beheizbar	●	●	●	●

● = Serienausstattung / - = nicht verfügbar / P = Paket (siehe Sonderausstattungen auf Seite 7+8)

<sup>1</sup> Nur mit kompatiblen Geräten. Weitere Informationen sind beim Kia-Partner erhältlich.

<sup>2</sup> Für Neufahrzeuge, die als Modelljahr 2022 ab Mai 2021 verkauft wurden und über eine OTA-fähige Navigationssoftware verfügen, bietet Kia pro Fahrzeug zwei kostenlose Aktualisierungen der Karten des Navigationssystems und der Software der Steuereinheit im sogenannten „Over-the-Air“-Verfahren („OTA-Updates“) an. Sobald die beiden kostenlosen OTA-Updates ausgeschöpft sind, kannst du kostenlose Aktualisierungen der Karten des Navigationssystems des Fahrzeugs und der Software der Steuereinheit bei einem autorisierten Kia-Händler im Rahmen der gültigen Bedingungen für das 7-Jahre-Kia-Navigationskartenupdate erhalten. Weitere Informationen sind beim Kia-Partner erhältlich.

<sup>3</sup> Insgesamt sechs Kartenudates gemäß den jeweils gültigen Bedingungen zum Kia-Navigationskarten-Update.

<sup>4</sup> Ein Service der Kia Connect GmbH. Informations- und Steuerungs-Dienst für deinen Kia; Smartphone mit iOS- oder Android-Betriebssystem und Mobilfunkvertrag mit Datenoption, durch den zusätzliche Kosten entstehen, erforderlich. Einzelheiten zu Funktionsweise und Nutzungsbedingungen sind beim Kia-Partner und auf [kia.com](http://kia.com) zu finden. Die Dienste stehen für eine Laufzeit von sieben Jahren nach Garantiebeginn kostenfrei zur Verfügung und können während der Laufzeit inhaltlichen Änderungen unterliegen.

# Ausstattung

	Vision	Spirit	Nightline Edition	GT-line
<b>Funktions- und Komfortausstattung</b>				
Dämmerungssensor	●	●	●	●
Digitales Kombiinstrument mit LCD-Supervisionanzeige (4,2 Zoll, 10,7 cm Bildschirmdiagonale)	●	-	-	-
Integriertes Panoramadisplay, gewölbt, mit volldigitalem Kombiinstrument; 31,2 cm (12,3 Zoll) Bildschirmdiagonale	-	●	●	●
Elektrische Fensterheber vorn und hinten	●	●	●	●
Elektrische Heckklappe, sensorgesteuert	-	●	-	●
Elektronische Parkbremse	●	●	●	●
Fernlichtassistent (High Beam Assist, HBA)	●	-	●	-
Frontscheinwerfer LED (Abblend- und Fernlicht)	●	-	●	-
Adaptive Dual-Scheinwerfer LED	-	●	-	●
Geschwindigkeitsbegrenzer	●	●	●	●
Geschwindigkeitsregelanlage <sup>^</sup>	●	●	●	●
Geschwindigkeitsregelanlage, adaptiv und navigationsbasiert, inkl. Stop&Go-Funktion (Smart Cruise Control, SCC mit S&G) <sup>^</sup> , nur für DCT und Automatik	-/● (Hybrid)	P5/● (Hybrid)	●	P5/● (Hybrid)
Induktive Ladestation für Smartphones <sup>1</sup>	-	●	-	●
Innenrückspiegel selbstabblendend (elektrochromatisch)	●	●	●	●
Klimaautomatik, 2 Zonen, mit Antibeschlagsystem	●	●	●	-
Klimaautomatik, 3 Zonen, mit Antibeschlagsystem	-	-	-	●
Komfortblinker (Antippfunktion)	●	●	●	●
Nebelscheinwerfer LED	●	●	●	●
Panoramadach mit elektrischem Glasschiebedach, ausstellbar	-	P4	P4	P4
Parksensoren vorn und hinten <sup>^</sup>	●	●	●	●
Regensensor	●	●	●	●
Remote-Parkassistent (Remote Smart Parking Assist, RSPA) <sup>^</sup>	-	-/P5 (Hybrid)	-	-/P5 (Hybrid)
Rückfahrkamera (Übertragung auf Audio- oder Navigationsbildschirm) <sup>^</sup>	●	●	●	●
Rundumsichtkamera (Surround View Monitor, SVM) <sup>^</sup> , nur für DCT und Automatik	-	P5	-	P5
Schaltwippen am Lenkrad, nur für DCT und Automatik	●	●	●	●
Scheinwerfer mit Escort-Funktion	●	●	●	●
Servolenkung, elektronisch unterstützt	●	●	●	●
Smart-Key und Startknopf	-	●	●	●
Tagfahrlicht LED	●	●	●	●
USB-Ladebuchse <sup>1</sup> in der Zentralkonsole	●	●	●	●
USB-Ladebuchsen <sup>1</sup> an den Seiten der Vordersitze (je eine)	●	●	●	●
Zentralverriegelung mit Funkfernbedienung	●	●	●	●

## Sonderausstattung (alle Preise in Euro, UVP)

<b>P1 – Komfort-Paket:</b> Sitzbezüge aus Stoff mit Kunstlederapplikationen; Fahrer- und Beifahrersitz elektrisch einstellbar; Beifahrersitz höhenverstellbar; Mittelkonsole mit Applikationen in Hochglanzschwarz; Privacy-Verglasung	990,00		-	
<b>P2 – Leder-Paket</b> (für Varianten mit DCT oder Automatik nur i.V. mit P5 DriveWise-Park-Plus-Paket): Sitzbezüge: Sitzkontaktf Flächen in Leder (Schwarz), oberer Teil der Rückenlehne in Veloursleder; Nähte in Kontrastfarbe; Sitzventilation vorn	-	1.390,00	-	-
<b>P3 – Sound-Paket:</b> Harman/Kardon Premium Soundsystem mit insgesamt 8 Lautsprechern (Zentrallautsprecher, Subwoofer) und externer Endstufe; nur für Benzin- und Diesel: HALOsonic® internal Electronic Sound Synthesis (iESS)	-	590,00	-	590,00
<b>P4 – Panorama-Glasschiebedach:</b> Panoramadach mit elektrischem Glasschiebedach (ausstellbar); Dachkonsole mit Lesespots LED vorn; Gepäckraumbeleuchtung LED; Innenraumbeleuchtung LED	-		1.200,00	
<b>P5 – DriveWise-Park-Plus-Paket Mildhybrid-Benziner und -Diesel</b> (nur für DCT und Automatik; für GT-line nur i.V. mit P3 Sound-Paket): Aktiver Totwinkelassistent mit Monitoranzeige (Blind Spot View Monitor, BVM) <sup>^</sup> ; Querverkehrwarner hinten, inkl. Notbremsfunktion (Rear Cross-Traffic Collision-Avoidance Assist, RCCA) <sup>^</sup> ; Ausstiegsassistent (Safe Exit Warning, SEW) <sup>^</sup> ; Autobahnassistent (Highway Drive Assist, HDA) <sup>^</sup> ; Adaptive und navigationsbasierte Geschwindigkeitsregelanlage, inkl. Stop&Go-Funktion (Smart Cruise Control, SCC mit S&G) <sup>^</sup> ; Erweiterter Frontkollisionswarner: Abbiegefunktion und Querverkehrerkennung (Forward Collision-Avoidance Assist, Junction and Cross, FCA-JX/CROSS) <sup>^</sup> ; Rundumsichtkamera (Surround View Monitor, SVM) <sup>^</sup> ; Auspark-Kollisionsvermeidungsassistent (Parking Collision-Avoidance Assist, PCA) <sup>^</sup> , nur für GT-line: Memory-Funktion für den Fahrersitz	-	1.390,00	-	1.490,00
<b>P5 – DriveWise-Park-Plus-Paket Hybrid:</b> (für GT-line nur i.V. mit P3 Sound-Paket): Aktiver Totwinkelassistent mit Monitoranzeige (Blind Spot View Monitor, BVM) <sup>^</sup> ; Querverkehrwarner hinten, inkl. Notbremsfunktion (Rear Cross-Traffic Collision-Avoidance Assist, RCCA) <sup>^</sup> ; Ausstiegsassistent (Safe Exit Warning, SEW) <sup>^</sup> ; Rundumsichtkamera (Surround View Monitor, SVM) <sup>^</sup> ; Auspark-Kollisionsvermeidungsassistent (Parking Collision-Avoidance Assist, PCA) <sup>^</sup> , Remote-Parkassistent (Remote Smart Parking Assist, RSPA) <sup>^</sup> , nur für GT-line: Memory-Funktion für den Fahrersitz	-	1.390,00	-	1.490,00

● = Serienausstattung / - = nicht verfügbar / P = Paket (siehe Sonderausstattungen auf Seite 7+8)

<sup>1</sup> Nur mit kompatiblen Geräten. Weitere Informationen sind beim Kia-Partner erhältlich.

<sup>^</sup> Der Einsatz von Assistenz- oder Sicherheitssystemen entbindet nicht von der Pflicht zur ständigen Verkehrsbeobachtung und Fahrzeugkontrolle.

# Ausstattung

Vision	Spirit	Nightline Edition	GT-line
--------	--------	-------------------	---------

## Sonderausstattung (alle Preise in Euro, UVP)

Anhängerkupplung <sup>7</sup> , abnehmbar, inkl. Einbau	860,00		
Induktive Ladestation für Smartphones <sup>1,7</sup> 15 W mit Ladeanzeige	175,00	-	175,00
Kia Protection Plus <sup>7</sup> Hochwertige Zusatzkonservierung für Motorraum und Fahrzeugunterboden	160,00		
Kia-Premium-4-Kanal-Endstufe <sup>7</sup> Externe Endstufe, nicht i.V.m. Harman/Kardon Premium Soundsystem	350,00		
Kofferraum-/Heckprojektoren <sup>7</sup> Kofferraum-/Heckausleuchtung LED, eingelassen in der Heckklappenverkleidung	155,00		
Motorhauben-Lifter <sup>7</sup> (Teleskopdämpfer)	95,00		
Performance-Abgasanlage <sup>7</sup> mit Klappensteuerung (Klang- und Drehmomentoptimierung); nur für Benziner	2.485,00		
Standheizung <sup>7</sup> , mit Funkfernbedienung, inkl. Einbau	2.350,00		
Türprojektoren LED mit GT-line-Logo	-		140,00
Türprojektoren LED mit Kia-Logo	-	125,00	

## Außenfarben (nur eine Farbe wählbar, alle Preise in Euro, UVP)

### Einfarbig

Carraraweiß (WD)	●		
Blueflame Metallic (B3L)	690,00	-	690,00
Experience Green Metallic (EXG)	690,00		
Yukagrau Metallic (USG)	690,00	-	
Infrarot Metallic (AA9)	690,00	-	690,00
Lunarsilber Metallic (CSS)	690,00	-	690,00
Pentametal Metallic (H8G)	690,00		
Sparklingsilber Metallic (KCS)	690,00	-	
Wolfgrau Metallic (WAF)	-	690,00	-
Zilinaschwarz Metallic (1K)	690,00		
Orange Fusion Metallic (RNG)	690,00	-	690,00
Deluxeweiß Metallic (HW2)	-	890,00	

### Zweifarbig

Carraraweiß mit Kontrastfarbe Schwarz (HA3)	-	300,00	
Blueflame Metallic mit Kontrastfarbe Schwarz (HA8)	-	990,00	
Experience Green Metallic mit Kontrastfarbe Schwarz (HBC)	-	990,00	
Infrarot Metallic mit Kontrastfarbe Schwarz (HA7)	-	990,00	
Lunarsilber Metallic mit Kontrastfarbe Schwarz (HA5)	-	990,00	
Pentametal Metallic mit Kontrastfarbe Schwarz (HA6)	-	990,00	
Wolfgrau Metallic mit Kontrastfarbe Schwarz (HBM)	-	990,00	-
Orange Fusion Metallic mit Kontrastfarbe Schwarz (HBB)	-	990,00	
Deluxeweiß Metallic mit Kontrastfarbe Schwarz (HA2)	-	990,00	

● = Serienausstattung / - = nicht verfügbar / P = Paket (siehe Sonderausstattungen auf Seite 7+8)

<sup>1</sup> Nur mit kompatiblen Geräten. Weitere Informationen sind beim Kia-Partner erhältlich.

<sup>7</sup> Abweichende Garantielaufzeit. Weitere Informationen sind beim Kia-Partner erhältlich.

<sup>^</sup> Der Einsatz von Assistenz- und Sicherheitssystemen entbindet nicht von der Pflicht zur ständigen Verkehrsbeobachtung und Fahrzeugkontrolle.



# Außenfarben und Felgen

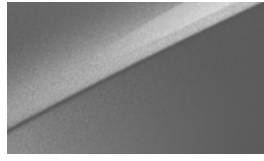
## Einfarbig



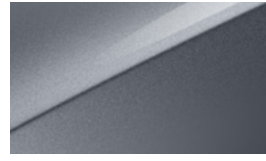
Deluxeweiß  
Metallic (HW2)



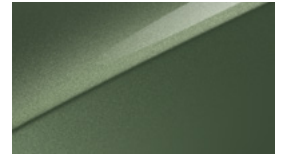
Carraraweiß  
(WD)



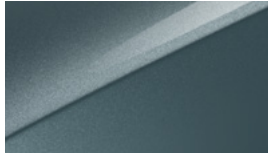
Sparklingsilber  
Metallic (KCS)



Lunarsilber  
Metallic (CSS)



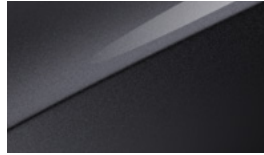
Experience Green  
Metallic (EXG)



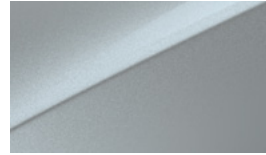
Yukagrau  
Metallic (USG)



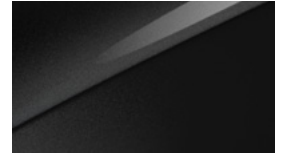
Blueflame  
Metallic (B3L)



Pentametal  
Metallic (H8G)



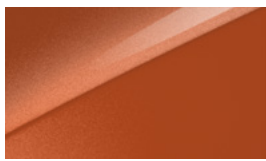
Wolfgrau  
Metallic (WAF)



Zilinaschwarz  
Metallic (1K)



Infrarot  
Metallic (AA9)



Orange Fusion  
Metallic (RNG)

Bei einigen unserer modernen Metallicfarben werden bewusst unterschiedliche Farbpigmente verwendet. Dadurch können unter bestimmten Lichtverhältnissen, z.B. direktes Sonnenlicht, attraktive Farbeffekte erzielt werden. Zum Teil kann die Farbe changieren, z.B. von Schwarz zu Dunkelblau. Bei den hier abgebildeten Farbdarstellungen kann es aufgrund der Drucktechnik zu Abweichungen zu den Originalfarben kommen. Weitere Informationen zu den Farbeffekten und Grundfarben erhältst du bei deinem Kia-Partner. Metalliclackierungen sind aufpreispflichtig.

## Zweifarbige



Deluxeweiß Metallic  
mit Kontrastfarbe  
Schwarz (HA2)



Carraraweiß  
mit Kontrastfarbe  
Schwarz (HA3)



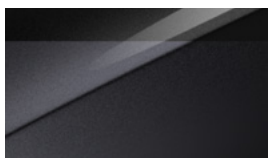
Lunarsilber Metallic  
mit Kontrastfarbe  
Schwarz (HA5)



Experience Green  
Metallic mit Kontrastfarbe  
Schwarz (HBC)



Blueflame Metallic  
mit Kontrastfarbe  
Schwarz (HA8)



Pentametal Metallic  
mit Kontrastfarbe  
Schwarz (HA6)



Wolfgrau Metallic  
mit Kontrastfarbe  
Schwarz (HBM)



Infrarot Metallic  
mit Kontrastfarbe  
Schwarz (HA7)



Orange Fusion  
Metallic mit Kontrastfarbe  
Schwarz (HBB)



17-Zoll-  
Leichtmetallfelgen  
(Vision)



18-Zoll-  
Leichtmetallfelgen  
(Spirit)



18-Zoll-  
Leichtmetallfelgen  
(Nightline Edition Hybrid  
und GT-line Hybrid)



19-Zoll-  
Leichtmetallfelgen  
(Nightline Edition)



19-Zoll-  
Leichtmetallfelgen  
(GT-line)

# Innenraumvarianten

Der Innenraum des Kia Sportage besticht durch stilvolle Gestaltung sowie hochwertige Materialien und wurde genau auf deine Bedürfnisse ausgerichtet. Steig ein und überzeuge dich selbst.



Sitzbezüge Stoff (Vision)



Sitzbezüge: Stoff mit Kunstlederapplikationen (in Verbindung mit Spirit, optional für Vision)



Sitzbezüge mit Sitzkontaktflächen in Leder (Schwarz), oberer Teil der Rückenlehne in Veloursleder, Nähte in Kontrastfarbe (optional für Spirit)



Sitzbezüge aus hochwertiger Ledernachbildung (Schwarz), Seitenwangen in Veloursleder, Nähte in Kontrastfarbe (in Verbindung mit GT-line)



Sitzbezüge „Midnight Green“: hochwertige Ledernachbildung (Grün), Seitenwangen, oberer Bereich der Sitze und mittlerer Sitz hinten in schwarzem Veloursleder (Nightline Edition)

# Assistenzsysteme

Mit einem breiten Spektrum an aktiven Sicherheitssystemen<sup>A</sup> unterstützt dich der Kia Sportage dabei, in Gefahrensituationen schnell und angemessen zu reagieren.

## Autobahnassistent<sup>A+</sup>

Zum entspannten Fahren auf langen Strecken trägt der Autobahnassistent (Highway Driving Assist, HDA) bei. Er unterstützt dich beim Lenken – wobei deine Hände am Lenkrad bleiben müssen – und übernimmt das Beschleunigen und Bremsen, während du das Fahrumfeld überwachst. Das System hält deinen Kia mit der eingestellten Geschwindigkeit mittig in der Fahrspur und gewährleistet einen Sicherheitsabstand zum vorausfahrenden Fahrzeug. Es kann Informationen zu Tempolimits, die das Navigationssystem liefert, automatisch miteinander beziehen. Nur für DCT und Automatik.

## Müdigkeitswarner<sup>A</sup>

Der serienmäßige Müdigkeitswarner (Driver Attention Warning, DAW) analysiert ständig verschiedene Fahrzeugparameter wie die Betätigung von Lenkrad und Blinker, die Beschleunigungsmuster und die Gesamtdauer der Fahrzeit. Erkennt das System bei dir Zeichen von Erschöpfung, weist es dich durch einen Warnton und eine Anzeige in der Instrumenteneinheit darauf hin. Es beinhaltet zudem einen Ablenkungswarner bei stehendem Verkehr: Wenn sich das vorausfahrende Fahrzeug in Bewegung setzt, du aber nicht anfährst, wirst du durch einen Warnhinweis darauf aufmerksam gemacht.

## Aktiver Totwinkelassistent mit Lenk- und Bremseingriff und Monitoranzeige<sup>A+</sup>

Wenn du den Blinker setzt, um die Fahrspur zu wechseln, und sich im toten Winkel ein Fahrzeug befindet, dann macht dich der aktive Totwinkelassistent mit Lenk- und Bremseingriff (Blind-Spot Collision Avoidance Assist, BCA) durch ein Warnsymbol im Außenspiegel darauf aufmerksam. Solltest du dennoch versuchen, die Spur zu wechseln, erfolgt zur Vermeidung einer Kollision automatisch ein Bremseingriff und das Fahrzeug lenkt geringfügig gegen. Außerdem ertönt ein Alarmsignal und das Warnsymbol beginnt zu blinken. Der aktive Totwinkelassistent mit Monitoranzeige (Blind-Spot View Monitor, BVM) gewährt dir darüber hinaus direkten Einblick in die toten Winkel. Je nachdem, ob du den linken oder rechten Blinker setzt, erscheint im volldigitalen Kombiinstrument das Bild der linken oder rechten Seitenkamera.

## Querverkehrswarner hinten, inklusive Notbremsfunktion<sup>A+</sup>

Beim Zurücksetzen aus Einfahrten oder quer zur Fahrbahn liegenden Parklücken überwacht der Querverkehrswarner (Rear CrossTraffic Collision Avoidance Assist, RCCA) die toten Winkel. Falls ein Fahrzeug den Weg deines Kia kreuzt, warnt dich das System akustisch und optisch. Wenn die Notbremsfunktion aktiviert ist, erfolgt außerdem automatisch ein Bremseingriff. Nur für DCT und Automatik.

## Frontkollisionswarner<sup>A</sup>

Der serienmäßige Frontkollisionswarner (Forward Collision-Avoidance Assist, FCA) erkennt Fahrzeuge, Fußgänger und Radfahrer auf der Fahrbahn. Das System ermittelt per Kamera und Radarsensoren die Entfernung und Geschwindigkeit der Objekte. Droht eine Kollision, warnt es dich, auch durch Lenkradvibration. Falls du nicht reagierst, löst der Frontkollisionswarner eigenständig eine Notbremsung aus.

Abbildungen zeigen kostenpflichtige Sonderausstattung.

<sup>A</sup> Der Einsatz von Assistenz- oder Sicherheitssystemen entbindet nicht von der Pflicht zur ständigen Verkehrsbeobachtung und Fahrzeugkontrolle.

<sup>+</sup> Je nach gewählter Ausstattungslinie teilweise nicht verfügbar, gegen Aufpreis erhältlich oder serienmäßig.



## Spurfolgeassistent<sup>A</sup> und aktiver Spurhalteassistent<sup>A</sup>

Der serienmäßige Spurfolgeassistent (Lane Follow Assist, LFA) hält deinen Kia mittig in der Fahrspur, wobei die Hände am Lenkrad bleiben müssen, und orientiert sich mithilfe von Sensoren am vorausfahrenden Verkehr. Aktiv ist das System von 0 bis 130 km/h. Lenkunterstützung bietet auch der ebenfalls serienmäßige Spurhalteassistent mit korrigierendem Lenkeingriff (Lane Keeping Assist, LKA). Er weist dich visuell und akustisch darauf hin, wenn dein Kia seine Fahrspur unbeabsichtigt verlässt, und lenkt gleichzeitig geringfügig gegen, um ihn in der Spur zu halten.

## Navigationsbasierte Geschwindigkeitsregelanlage<sup>A+</sup>

Dieses System, kurz NSCC (Navigation-based Smart Cruise Control), übernimmt das Beschleunigen und Bremsen anhand der definierten Geschwindigkeit und des vorausfahrenden Fahrzeugs. Auf Basis von Navigationsdaten kann es vor einer Kurve die Geschwindigkeit frühzeitig anpassen und sie anschließend wieder auf das voreingestellte Niveau erhöhen, sofern die Bedingungen es zulassen. Nur für DCT und Automatik.

# Technische Daten

Motor	1.6 T-GDI 2WD	1.6 T-GDI 48V 2WD	1.6 T-GDI 48V AWD	1.6 T-GDI Hybrid 2WD	1.6 T-GDI Hybrid AWD	1.6 CRDi 48V 2WD		1.6 CRDi 48V AWD
Getriebe	Manuell	Automatik	Automatik	Automatik	Automatik	Manuell	Automatik	Automatik

## Kraftstoffverbrauch und Emissionen gemäß WLTP<sup>8</sup>

Innerstädtisch (l/100 km):	9,1	7,8	8,6	6,5	8,0	5,7	6,2	6,8
Stadtrand (l/100 km):	7,1	6,1	6,8	4,2	5,7	4,9	5,4	6,0
Landstraße (l/100 km):	6,2	5,7	6,2	5,1	5,5	4,4	4,8	5,0
Autobahn (l/100 km):	7,2	7,1	7,6	7,5	7,7	5,4	6,3	6,4
Kombiniert (l/100 km):	7,1	6,6	7,2	5,9	6,6	5,0	5,6	5,9
CO <sub>2</sub> -Emissionen kombiniert (g/km):	162	148	162	135	149	132	147	155
CO <sub>2</sub> -Klasse:	F	E	F	D	E	D	E	

## Motordaten

Anzahl Zylinder, Anordnung:	4, Reihe		
Verdichtungsverhältnis:	10,5 : 1		15,9 : 1
Anzahl der Ventile pro Zylinder:	4		
Bohrung x Hub (in mm):	75,6 x 89		77 x 85,8
Hubraum (cm <sup>3</sup> ):	1.598		
Max. Leistung (kW/PS bei min <sup>-1</sup> ):	118/160 bei 5.500		100/136 bei 4.000
Max. Drehmoment (Nm bei min <sup>-1</sup> ):	265 bei 1.500–3.500		280 bei 1.500–2.750 320 bei 2.000–2.250
Ventilsteuerung:	zwei obenliegende Nockenwellen mit dualer variabler Ventilsteuerung (16V, CVVD), hydraulisch gesteuert		zwei obenliegende Nockenwellen
Kraftstoffart:	Super, 95 Oktan		Diesel
Tankvolumen (Füllmenge in Liter):	54	52	54
Motoraufladung:	Turbolader		Turbolader mit variabler Geometrie + Intercooler
Einspritzung:	Direkteinspritzung		Direkteinspritzung, Common-Rail-System
Abgasreinigung:	geregelter 3-Wege-Katalysator + Ottopartikelfilter (OPF)		Dieselpartikelfilter, NOx-Speicherkatalysator, selektive katalytische Reduktion (SCR)
Schadstoffklasse:	Euro 6e		

## Elektromotor

Typ:	–	Permanentmagnet-Synchronmaschine	–
Max. Leistung (kW/PS bei min <sup>-1</sup> ):	–	44/60 bei 1.600–2.000	–
Max. Drehmoment (Nm bei min <sup>-1</sup> ):	–	264/0–1.600	–
Batterietyp:	–	Lithium-Ion-Polymer	–
Batterieleistung:	–	270 Volt/5,5 Ah	–
Batterieenergiegehalt in kWh:	–	1,49	–
Batteriegewicht in kg:	–	37,5	–

## Hybridsystem

Typ:	–	TMED	–
Max. Leistung (kW/PS bei min <sup>-1</sup> ):	–	158/215 bei 5.500	–
Max. Drehmoment (Nm bei min <sup>-1</sup> ):	–	350 bei 1.500–4.500	–

## Getriebeart

Antriebsart:	Frontantrieb		El. geregelter Allradantrieb mit automatischer Kraftverteilung	Frontantrieb	El. geregelter Allradantrieb mit automatischer Kraftverteilung	Frontantrieb		El. geregelter Allradantrieb mit automatischer Kraftverteilung
Kupplung:	Einscheiben-Trockenkupplung	Doppelkupplungsgetriebe		6-Stufen-Automatikgetriebe	6-Stufen-Automatikgetriebe	Einscheiben-Trockenkupplung	Doppelkupplungsgetriebe	

<sup>8</sup>Die angegebenen Werte wurden nach dem vorgeschriebenen Messverfahren ermittelt. Die Angaben beziehen sich nicht auf ein einzelnes Fahrzeug und sind nicht Bestandteil des Angebots, sondern dienen allein Vergleichszwecken zwischen den verschiedenen Fahrzeugtypen.

# Technische Daten

Motor	1.6 T-GDI 2WD	1.6 T-GDI 48V 2WD	1.6 T-GDI 48V AWD	1.6 T-GDI Hybrid 2WD	1.6 T-GDI Hybrid AWD	1.6 CRDi 48V 2WD		1.6 CRDi 48V AWD
Getriebe	Manuell	Automatik	Automatik	Automatik	Automatik	Manuell	Automatik	Automatik

## Getriebeübersetzung

1. Gang:	3,769	3,929	3,929	4,639	4,639	3,769	3,643	3,643
2. Gang:	2,120	2,318	2,318	2,826	2,826	2,040	2,174	2,174
3. Gang:	1,323	1,957	1,957	1,841	1,841	1,294	1,957	1,957
4. Gang:	0,976	1,023	1,023	1,386	1,386	0,951	1,024	1,024
5. Gang:	0,778	0,778	0,778	1,000	1,000	0,723	0,791	0,791
6. Gang:	0,633	0,837	0,837	0,772	0,772	0,569	0,854	0,854
7. Gang:	–	0,681	0,681	–	–	–	0,681	0,681
8. Gang:	–	–	–	–	–	–	–	–
Rückwärtsgang:	3,727	5,304	5,304	3,385	3,385	3,583	4,936	4,936
Achsantrieb über variables Differential:	–	4,929 (1./2./4./5.)/ 3,632 (3./6./7./R.)	4,929 (1./2./4./5.)/ 3,632 (3./6./7./R.)	–	–	–	4,929 (1./2./4./5.)/ 3,632 (3./6./7./R.)	4,929 (1./2./4./5.)/ 3,632 (3./6./7./R.)
Achsantrieb:	4,467	–	–	3,320	3,320	4,467	–	–

## Räder (ausstattungsabhängig)

Felgenreife:	7,0J x 17 ET 43,5 oder 7,5J x 18 ET 51 oder 7,5J x 19 ET 51
--------------	---

## Bereifung<sup>9</sup>

Reifengröße:	215/65 R17 103V oder 235/55 R18 104V oder 235/50 R19 103V
--------------	---

## Lenkanlage

Lenkung:	geschwindigkeitsabhängig elektronisch unterstützte Lenkung
Lenkgetriebe:	Zahnstangenlenkung
Lenkradumdrehungen:	2,45
Wendekreis (in m):	10,92 (+/- 0,2)

## Fahrwerk

Vorn:	Einzelradaufhängung, Dreiecksquerlenker, MacPherson-Federbeine mit Gasdruckstoßdämpfern, Stabilisator
Hinten:	Mehrlenkerachse, Federbeine mit Gasdruckstoßdämpfern, Stabilisator

## Bremsen

Bremssystem:	2-Kreisbremsanlage, servounterstützt
Bremsunterstützung:	4-Kanal-, 4-Sensoren-ABS mit elektronischer Bremskraftverteilung und ESC
Vorn:	Scheibenbremsen, innenbelüftet
Durchmesser (in mm):	320
Hinten:	Scheibenbremsen
Durchmesser (in mm):	300

## Karosseriemaße

Bauart:	Pkw
Anzahl der Sitze:	5
Anzahl der Türen:	5
Länge; Breite (ohne/mit Außenspiegel); Höhe (in mm):	4.515; 1.865/2.080; 1.650
Radstand (in mm):	2.680
Spurweite, vorn/hinten (in mm):	1.630/1.637 mit 17-Zoll-Felgen; 1.615/1.622 mit 18- und 19-Zoll-Felgen
Überhang, vorn/hinten (in mm):	905/930

## Gewichte (ausstattungsabhängig, in kg)

EG-Leergewicht <sup>10</sup> :	1.526–1.670	1.580–1.728	1.648–1.797	1.649–1.757	1.715–1.823	1.598–1.729	1.602–1.737	1.676–1.811
Zulässiges Gesamtgewicht:	2.085	2.145	2.210	2.175	2.245	2.145	2.150	2.225
Zuladung maximal:	559	565	562	526	530	547	548	549
Achslast maximal vorn/hinten:	1.260/1.200							

<sup>9</sup> Alle Informationen zum Reifenlabel findest du unter <https://www.kia.com/de/angebote/reifenlabel> oder beim Kia-Partner.

<sup>10</sup> Das EG-Leergewicht berücksichtigt ein Fahrergewicht von 75 kg, eine 90%-ige Füllung des Tanks sowie sämtliche erforderlichen Flüssigkeiten.

# Technische Daten

Motor	1.6 T-GDI 2WD	1.6 T-GDI 48V 2WD	1.6 T-GDI 48V AWD	1.6 T-GDI Hybrid 2WD	1.6 T-GDI Hybrid AWD	1.6 CRDi 48V 2WD		1.6 CRDi 48V AWD
Getriebe	Manuell	Automatik	Automatik	Automatik	Automatik	Manuell	Automatik	Automatik

## Zulässige Anhängelast (in kg bei 12% Steigung)

Gebremst:	1.510	1.360	1.950	1.650
Ungebremst:	750			
Zulässige Stützlast:	100			
Dachlast:	100			

## Laderaumvolumen (in Liter nach VDA)

Fensterhöhe:	562	587	526
Dachhöhe bei umgeklappter Rücksitzbank:	1.751	1.776	1.715
Ladekantenhöhe (in mm):	727		

## Kofferraummaße

Laderaumlänge (in mm) min.–max.:	750–1.695		
Laderbreite (in mm) min.–max.:	1.040–1.414		
Laderhöhe max. (in mm) min.–max.:	798–829	798–841	798–829
Durchladebreite Heckklappe (in mm):	1.091		
Durchladehöhe Heckklappe (in mm):	744		

## Innenraummaße

Beinfreiheit (in mm; 1./2. Sitzreihe) max.:	1.052/996
Sitzhöhe (in mm; 1./2. Sitzreihe) max.:	1.008/998
Fahrzeuginnenbreite vordere Sitzreihe, Schulter-/Hüftfreiheit:	1.461/1.392
Fahrzeuginnenbreite hintere Sitzreihe, Schulter-/Hüftfreiheit:	1.414/1.366

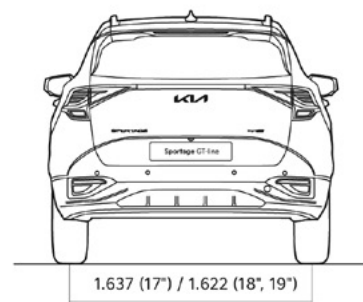
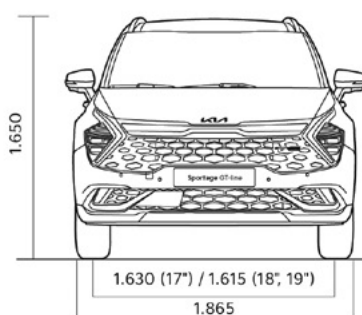
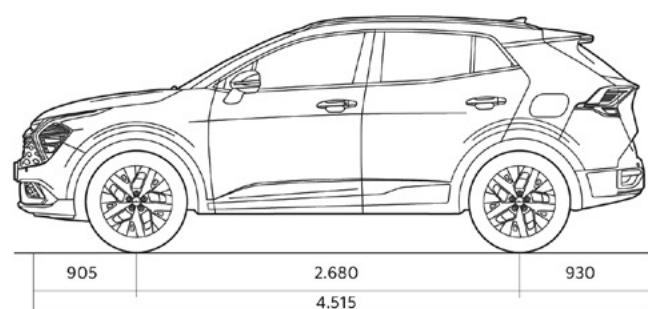
## Geländetauglichkeit

Bodenfreiheit minimum (in mm):	170
Böschungswinkel vorn (in °):	17
Böschungswinkel hinten (in °):	26,4
Rampenwinkel (in °):	16,7

## Fahrleistungen

Höchstgeschwindigkeit (km/h):	194	192	192	186	186	180	180	180
Beschleunigung (0–100 km/h in Sek.):	9,9	9,4	9,8	8,4	8,7	11,4	11,4	11,6
Vorbeifahrgeräusch (dbA):	68	67	67	67	67	68	68	68

## Abmessungen (in mm)



Die Angaben in diesem Katalog entsprechen dem Stand der Drucklegung. Irrtümer vorbehalten. Kia entwickelt seine Produkte ständig weiter und behält sich das Recht vor, Spezifikationen, Farben und Preise der hier abgebildeten und beschriebenen Artikel jederzeit zu ändern. Abbildungen können Sonderausstattungen enthalten.

Hinweis: Die Bluetooth-Wortmarke und -Logos sind eingetragene Marken der Bluetooth SIG Inc. Die Wortmarke Apple CarPlay ist Eigentum der Apple Inc. Die Wortmarke Android Auto ist Eigentum der Google Inc. Die Nutzung dieser Marken durch die Kia Deutschland GmbH oder zugehörige Unternehmen erfolgt auf Grundlage einer Lizenz. Andere Marken sind Eigentum der jeweiligen Inhaber.

Kia Deutschland GmbH  
Theodor-Heuss-Allee 11  
60486 Frankfurt am Main  
www.kia.com  
Infoline: 0800 777 30 44

Modelljahr 2025  
Stand: 3. Juli 2024



Movement that inspires

