

# Der Kia Sorento.

Preise/Daten



Movement that inspires

---

Kia Sorento 2.2 CRDi DCT AWD (142 kW/194 PS): Kraftstoffverbrauch kombiniert 6,6 l/100 km. CO<sub>2</sub>-Emissionen kombiniert 174 g/km. CO<sub>2</sub>-Klasse F.

# Kia Sorento Ausstattungslinien

## Vision

### Ausstattungshighlights

- 2. Sitzreihe verschiebbar und umklappbar (60:40)
- 7 Airbags (2 Frontairbags, 2 Seitenairbags, 2 Vorhangairbags bis in den Fond reichend, 1 Mittlenairbag zwischen den Frontsitzen)
- 18-Zoll-Leichtmetallfelgen, nur für Diesel
- 19-Zoll-Leichtmetallfelgen, nur für Hybrid und Plug-in Hybrid
- Aktiver Totwinkelassistent mit Lenk- und Bremseingriff (Blind Spot Collision Avoidance Assist, BCA)<sup>A</sup>
- All-Terrain Mode (bei AWD)
- Außenspiegel beheizbar, elektrisch einstell- und anklappbar
- Ausstiegsassistent (Safe Exit Assist, SEA)<sup>A</sup>
- Autobahnassistent (Highway Driving Assist, HDA)<sup>A</sup>
- Dachreling
- Dämmerungssensor
- Fernlichtassistent (HBA)<sup>A</sup>
- Frontkollisionswarner 1.5 (Forward Collision Avoidance Assist, FCA)<sup>A</sup>: Fahrzeuge, Fußgänger, Fahrradfahrer, inkl. Abbiegefunktion
- Geschwindigkeitsregelanlage, adaptiv, mit Stop&Go-Funktion (Smart Cruise Control, SCC with Stop&Go)<sup>A</sup>
- Geschwindigkeitsregelanlage, navigationsbasiert (Navigation based Smart Cruise Control, NSCC)<sup>A</sup>
- Insassenalarm sensorgesteuert (Rear Occupant Alert, ROA)<sup>A</sup>
- Integriertes Digital-Kombiinstrument mit 10,6 cm (4,0 Zoll) Bildschirmdiagonale
- Intelligenter Geschwindigkeitsassistent (Intelligent Speed Limit Assist, ISLA)<sup>A</sup>
- Kia-Kartennavigation mit 31,2 cm (12,3 Zoll) Bildschirmdiagonale, inkl. 6 kostenlosen „Over-the-Air“-Updates<sup>1</sup>, 7-Jahre-Kia-Navigationskarten-Update<sup>2</sup>, Digitaler Radioempfang DAB+, Apple CarPlay™ und Android Auto™ (kabellos)
- Klimaautomatik, 2 Zonen
- Lenkrad, beheizbar
- Müdigkeitswarner (Driver Attention Warning, DAW)<sup>A</sup>
- Nebelscheinwerfer LED
- Online-Dienste Kia Connect<sup>3</sup> mit Kia Live (u.a. Verkehrsinformationen in Echtzeit, Wettervorhersage, lokale Suche, Parkmöglichkeiten) sowie Möglichkeit zum Abrufen von Fahrzeuginformationen und Steuern von Fahrzeugfunktionen über die Kia Connect App
- Parksensoren vorn & hinten<sup>A</sup>
- Querverkehrswarner hinten, inkl. Notbremsfunktion (Rear Cross-Traffic Collision-Avoidance Assist, RCCA)<sup>A</sup>
- Rückfahrkamera (Rear View Monitor, RVM)<sup>A</sup>
- Rückleuchten LED
- Sitzbezüge aus Stoff in Kombination mit hochwertiger Ledernachbildung, Farbe „Sage Green“, Dachhimmel Schwarz
- Sitzheizung vorn
- Smart-Key und Startknopf
- Spurhalteassistent mit visuellem/akustischem Warnsignal und korrigierendem Lenkeingriff (Lane Keeping Assist, LKA)<sup>A</sup>
- Spurfolgeassistent (Lane Follow Assist, LFA)<sup>A</sup>
- Tagfahrlicht LED
- Voll-LED-Frontscheinwerfer

ab

€ 53.190,00

Alle Preise sind unverbindliche Preisempfehlungen der Kia Deutschland GmbH.

<sup>A</sup> Der Einsatz von Assistenz- oder Sicherheitssystemen entbindet nicht von der Pflicht zur ständigen Verkehrsbeobachtung und Fahrzeugkontrolle.

<sup>1</sup> Für Neufahrzeuge, die als Modelljahr 2022 ab Mai 2021 verkauft wurden und über eine OTA-fähige Navigationssoftware verfügen, bietet Kia pro Fahrzeug zwei kostenlose Aktualisierungen der Karten des Navigationssystems und der Software der Steuereinheit im sogenannten „Over-the-Air“-Verfahren („OTA-Updates“) an. Sobald die beiden kostenlosen OTA-Updates ausgeschöpft sind, kannst du kostenlose Aktualisierungen der Karten des Navigationssystems des Fahrzeugs und der Software der Steuereinheit bei einem autorisierten Kia-Händler im Rahmen der gültigen Bedingungen für das 7-Jahre-Kia-Navigationskarten-Update erhalten. Weitere Informationen sind beim Kia-Partner erhältlich.

<sup>2</sup> Insgesamt sechs Kartenupdates gemäß den jeweils gültigen Bedingungen zum Kia-Navigationskarten-Update.

<sup>3</sup> Ein Service der Kia Connect GmbH. Informations- und Steuerungs-Dienst für deinen Kia; Smartphone mit iOS- oder Android-Betriebssystem und Mobilfunkvertrag mit Datenoption, durch den zusätzliche Kosten entstehen, erforderlich. Einzelheiten zu Funktionsweise und Nutzungsbedingungen sind beim Kia-Partner und auf [kia.com](http://kia.com) zu finden.

Die Dienste stehen für eine Laufzeit von sieben Jahren nach Garantiebeginn kostenfrei zur Verfügung und können während der Laufzeit inhaltlichen Änderungen unterliegen.

**Kia Sorento 2.2 CRDi DCT AWD/2WD (142 kW/194 PS): Kraftstoffverbrauch kombiniert 6,6/6,2 l/100 km.**

**CO<sub>2</sub>-Emissionen kombiniert 174/163 g/km. CO<sub>2</sub>-Klasse F.**

**Kia Sorento Hybrid AWD (158 kW/215 PS): Kraftstoffverbrauch kombiniert 7,2 l/100 km. CO<sub>2</sub>-Emissionen kombiniert 162 g/km. CO<sub>2</sub>-Klasse F.**

**Kia Sorento Plug-in Hybrid (185 kW/252 PS): Kraftstoffverbrauch gewichtet kombiniert 1,6 l/100 km. Stromverbrauch gewichtet kombiniert 18,2 kWh/100 km. CO<sub>2</sub>-Emissionen gewichtet kombiniert 37 g/km. CO<sub>2</sub>-Klasse B.**

**Kraftstoffverbrauch bei entladener Batterie kombiniert 7,5 l/100 km. CO<sub>2</sub>-Klasse bei entladener Batterie F.**

# Kia Sorento Ausstattungslinien

## Spirit

Ausstattungshighlights  
im Vergleich zu Vision

- 12 Lautsprecher, inkl. Subwoofer (i. V.m. Bose® Surround Sound System)
- 19-Zoll-Leichtmetallfelgen, nur für Diesel (für Hybrid und Plug-in Hybrid bereits Serie ab Vision)
- Ambientebeleuchtung (einstellbar)
- Autobahnassistent 2.0 (Highway Driving Assist, HDA II)<sup>A</sup>
- Beifahrersitz elektrisch einstellbar
- Bose® Surround Sound System mit externer Endstufe
- Elektrische Heckklappe, sensorgesteuert
- Fahrersitz elektrisch einstellbar
- Fahrersitz mit elektrisch 2-fach einstellbarer Lendenwirbelstütze
- Frontkollisionswarner 2.0 (Forward Collision-Avoidance Assist, FCA)<sup>A</sup>: Fahrzeuge, Fußgänger, Fahrradfahrer, inkl. Abbiegefunktion und Quer-/Gegenverkehrerkennung sowie Ausweichfunktion
- Induktive Ladestation für Smartphones<sup>4</sup>
- Integriertes Digital-Kombiinstrument mit 31,2 cm (12,3 Zoll) Bildschirmdiagonale, gewölbt
- Lederausstattung „Nero“: Sitzkontaktflächen Leder in Kombination mit hochwertiger Ledernachbildung, Farbe Schwarz, Dachhimmel Grau
- Privacy-Verglasung (dunkel getönte Scheiben ab B-Säule)
- Sitzheizung hinten (äußere Sitze der 2. Sitzreihe)
- Sonnenschutzrollos in den hinteren Türen

ab  
€ 58.190,00

## Platinum

Ausstattungshighlights  
im Vergleich zu Spirit

- 2 zusätzliche Seitenairbags hinten
- 20-Zoll-Leichtmetallfelgen, nur für Diesel
- Aktiver Totwinkelassistent mit Monitoranzeige (Blind Spot View Monitor, BVM)<sup>A</sup>
- Aluminium-Sportpedale
- Auspark-Kollisionsvermeidungsassistent (Parking Collision Avoidance Assist, PCA)<sup>A</sup>
- Fahrersitz mit elektrisch 4-fach einstellbarer Lendenwirbelstütze
- Fahrersitz mit verstellbarer Beinauflage
- Fingerabdruck-Erkennung
- Head-up-Display (HUD) mit Projektion von Fahrinformationen auf die Frontscheibe
- Lederausstattung „Nappa“: Sitzkontaktflächen Nappa-Leder, Farbe Schwarz, Dachhimmel Schwarz
- Memory-Funktion Fahrersitz und Lenkrad
- Parksensoren vorn, hinten und seitlich (Parking Distance Warning, PDW)<sup>A</sup>
- Remote Parkassistent (Remote Smart Parking Assist, RSPA)<sup>A</sup>
- Rundumsichtkamera (Surround View Monitor, SVM)<sup>A</sup>
- Sitzventilation vorn

ab  
€ 64.190,00

## Stromtanken leicht gemacht mit Kia Charge

Mit unserem Ladeservice Kia Charge kannst du an derzeit 99 Prozent aller öffentlichen Ladestationen in Deutschland bequem und im Advanced-Tarif bundesweit zu einheitlichen Preisen Strom tanken. Die Kia Charge RFID Card sowie die App ermöglichen dir zudem auch im europäischen Ausland den einfachen Zugriff auf das ständig wachsende Netzwerk mit aktuell mehr als 700.000 Ladestationen.

Alle Infos zu Kia Charge, den aktuellen Tarifen und Preisen erhältst du beim Kia-Vertragshändler oder [hier](#):



Die passende Ladestation für zu Hause: siehe Seite 7 (Sonderausstattung).

Alle Preise sind unverbindliche Preisempfehlungen der Kia Deutschland GmbH.

<sup>A</sup> Der Einsatz von Assistenz- oder Sicherheitssystemen entbindet nicht von der Pflicht zur ständigen Verkehrsbeobachtung und Fahrzeugkontrolle.

<sup>4</sup> Nur mit kompatiblen Geräten. Weitere Informationen sind beim Kia-Partner erhältlich.

# Preise

## Diesel/Hybrid

Motor	Getriebe	Leistung kW (PS)	Antrieb	Kraftstoffverbrauch (l/100 km) <sup>5</sup>	CO <sub>2</sub> -Emissionen (g/km) <sup>5</sup>	CO <sub>2</sub> -Klasse	Ausstattung	EUR exkl. MwSt. <sup>6</sup>	EUR inkl. 19% MwSt. <sup>6</sup>
2.2 CRDi Diesel	DCT8	142 (194)	2WD	6,2	163	F	Vision	44.697,48	53.190,00
							Spirit	48.899,16	58.190,00
			AWD	6,6	174	F	Vision	46.378,15	55.190,00
							Spirit	50.579,83	60.190,00
1.6 T-GDI Hybrid	Automatik (6 Stufen)	158 (215)	2WD	6,8	153	E	Vision	45.117,65	53.690,00
							Spirit	49.319,33	58.690,00
			AWD	7,2	162	F	Vision	46.798,32	55.690,00
							Spirit	51.000,00	60.690,00
							Platinum	53.941,18	64.190,00

## Plug-in Hybrid

Motor	Getriebe	Leistung kW (PS)	Antrieb	Kraftstoffverbrauch (l/100 km) <sup>7</sup>	Stromverbrauch (kWh/100 km) <sup>8</sup>	CO <sub>2</sub> -Emissionen (g/km) <sup>9</sup>	CO <sub>2</sub> -Klasse <sup>10</sup>	Ausstattung	EUR exkl. MwSt. <sup>6</sup>	EUR inkl. 19% MwSt. <sup>6</sup>
1.6 T-GDI Plug-in Hybrid	Automatik (6 Stufen)	185 (252)	AWD	1,6/7,5	18,2	37	B/F	Vision	50.117,65	59.640,00
								Spirit	54.319,33	64.640,00
								Platinum	57.260,50	68.140,00

<sup>5</sup> Kraftstoffverbrauch kombiniert in l/100 km bzw. CO<sub>2</sub>-Emissionen kombiniert in g/km.

<sup>6</sup> Unverbindliche Preisempfehlung der Kia Deutschland GmbH.

<sup>7</sup> Kraftstoffverbrauch gewichtet kombiniert in l/100 km bzw. Kraftstoffverbrauch bei entladener Batterie kombiniert in l/100 km.

<sup>8</sup> Stromverbrauch gewichtet kombiniert in kWh/100 km.

<sup>9</sup> CO<sub>2</sub>-Emissionen gewichtet kombiniert in g/km.

<sup>10</sup> CO<sub>2</sub>-Klasse bzw. CO<sub>2</sub>-Klasse bei entladener Batterie.

Die angegebenen Werte wurden nach dem vorgeschriebenen Messverfahren ermittelt. Die Angaben beziehen sich nicht auf ein einzelnes Fahrzeug und sind nicht Bestandteil des Angebots, sondern dienen allein Vergleichszwecken zwischen den verschiedenen Fahrzeugtypen.

# Ausstattung

Vision

Spirit

Platinum

## Sicherheitsausstattung

	Vision	Spirit	Platinum
2 zusätzliche Seitenairbags hinten	-	-	●
7 Airbags (2 Frontairbags, 2 Seitenairbags, 2 Vorhangairbags bis in den Fond reichend, 1 Mittlenairbag zwischen den Frontsitzen)	●	●	●
Aktives Bremslicht (Emergency Stop Signal, ESS)	●	●	●
Aktiver Totwinkelassistent mit Lenk- und Bremsengriff (Blind Spot Collision Avoidance Assist, BCA) <sup>A</sup>	●	●	●
Aktiver Totwinkelassistent mit Monitoranzeige (Blind Spot View Monitor, BVM) <sup>A</sup>	-	P1	●
Antiblockiersystem (ABS) mit elektronischer Bremskraftverteilung	●	●	●
Auspark-Kollisionsvermeidungsassistent (Parking Collision Avoidance Assist, PCA) <sup>A</sup>	-	P1	●
Ausstiegsassistent (Safe Exit Assist, SEA) <sup>A</sup>	●	●	●
Autobahnassistent (Highway Driving Assist, HDA) <sup>A</sup>	●	●	●
Autobahnassistent 2.0 (Highway Driving Assist, HDA II) <sup>A</sup>	-	●	●
Beifahrerairbag abschaltbar	●	●	●
Bergabfahrlilfe (Downhill Brake Control, DBC)	●	●	●
Berganfahrlilfe (Hill-Start Assist Control, HAC)	●	●	●
Elektronisches Stabilitätsprogramm (ESC) mit Traktionskontrolle (TCS) und Gespannstabilisierungsassistent (TSA)	●	●	●
Frontkollisionswarner 1.5 (Forward Collision Avoidance Assist, FCA) <sup>A</sup> : Fahrzeuge, Fußgänger, Fahrradfahrer, inkl. Abbiegefunktion	●	●	●
Frontkollisionswarner 2.0 (Forward Collision-Avoidance Assist, FCA) <sup>A</sup> : Fahrzeuge, Fußgänger, Fahrradfahrer, inkl. Abbiegefunktion und Quer-/Gegenverkehrerkennung sowie Ausweichfunktion	-	●	●
Gegenlenkunterstützung (Vehicle Stability Management, VSM)	●	●	●
Insassenalarm sensorgesteuert (Rear Occupant Alert, ROA) <sup>A</sup>	●	●	●
Intelligenter Geschwindigkeitsassistent (Intelligent Speed Limit Assist, ISLA) <sup>A</sup>	●	●	●
ISOFIX-Halterung (2. Sitzreihe: zwei Stück, bei optionaler 3. Sitzreihe: 4 Stück insgesamt)	●	●	●
Kindersicherung	●	●	●
Müdigkeitswarner (Driver Attention Warning, DAW) <sup>A</sup>	●	●	●
Multikollisionsbremse (Multi Collision Braking, MCB) <sup>A</sup>	●	●	●
Notruf-Service e-Call	●	●	●

● = Serienausstattung / - = nicht verfügbar / P = Paket (siehe Sonderausstattungen auf Seite 7)

<sup>A</sup> Der Einsatz von Assistenz- oder Sicherheitssystemen entbindet nicht von der Pflicht zur ständigen Verkehrsbeobachtung und Fahrzeugkontrolle.

# Ausstattung

	Vision	Spirit	Platinum
<b>Sicherheitsausstattung</b>			
Querverkehrwarner hinten, inkl. Notbremsfunktion (Rear Cross-Traffic Collision-Avoidance Assist, RCCA) <sup>^</sup>	●	●	●
Reifendruckkontrollsystem (TPMS)	●	●	●
Spurhalteassistent mit visuellem/akustischem Warnsignal und korrigierendem Lenkeingriff (Lane Keeping Assist, LKA) <sup>^</sup>	●	●	●
Spurfolgeassistent (Lane Follow Assist, LFA) <sup>^</sup>	●	●	●
Virtuelles Motorsoundsystem (Virtual Engine Sound System, VESS) <sup>^</sup> zum Fußgängerschutz, nur Plug-in Hybrid	●	●	●
Wegfahrsperre	●	●	●
<b>Antrieb/Fahrwerk</b>			
<b>Diesel</b>			
18-Zoll-Leichtmetallfelgen	●	-	-
19-Zoll-Leichtmetallfelgen	-	●	-
20-Zoll-Leichtmetallfelgen	-	-	●
<b>Hybrid</b>			
19-Zoll-Leichtmetallfelgen	●	●	●
<b>Plug-in Hybrid</b>			
19-Zoll-Leichtmetallfelgen	●	●	●
All-Terrain Mode (bei AWD)	●	●	●
Drive Mode Select (Auswahl verschiedener Fahrmodi)	●	●	●
EcoDynamics (Start-Stopp-System ISG), nur Diesel	●	●	●
Energie-Regenerationssystem (Alternator Management System, AMS)	●	●	●
Niveauregulierung hinten	-	●	●
Notrad, nur Plug-in Hybrid	●	●	●
Reifenreparaturset, nur Diesel und Hybrid	●	●	●
<b>Außenausstattung</b>			
Außenspiegel in Wagenfarbe	●	●	●
Außenspiegel mit integrierten Blinkleuchten	●	●	●
Dachreling	●	●	●
Frontgrill Klavierlackschwarz	●	●	●
Privacy-Verglasung (dunkel getönte Scheiben ab B-Säule)	-	●	●
Solarglas (Frontscheibe und Seitenscheiben vorn)	-	●	●
Türgriffe mit Satinchrom	●	●	●
Unterfahrschutz vorn und hinten	●	●	●
<b>Innenausstattung</b>			
Aluminium-Sportpedale	-	-	●
Ambientebeleuchtung (einstellbar)	-	●	●
Fußmattenset	●	●	●
Gangwahl-Drehschalter	●	●	●
Getränkehalter vorn	●	●	●
Innenraumelemente mit Ion Plating-Design	●	●	●
LED-Innenraumbeleuchtung	●	●	●
Lenkrad in hochwertiger Ledernachbildung	●	●	●
Lenkrad beheizbar	●	●	●
Lenkrad höhen-/tiefenverstellbar, elektrisch	-	-	●
Sonnenschutzrollos in den hinteren Türen	-	●	●
<b>Sitze</b>			
2. Sitzreihe mit 2 einzelnen Komfortsitzen, verschiebbar und umklappbar, je mit Armlehne, Durchgang in der Mitte (Entfall Mittelsitz der 2. Sitzreihe), nur für Diesel und Plug-in Hybrid	-	-	P5
2. Sitzreihe verschiebbar und umklappbar (60:40), nicht in Verbindung mit P5	●	●	●
3. Sitzreihe mit 2 einzeln umklappbaren Sitzen (50:50)	-	P4	P4/P5

● = Serienausstattung / - = nicht verfügbar / P = Paket (siehe Sonderausstattungen auf Seite 7)

<sup>^</sup> Der Einsatz von Assistenz- oder Sicherheitssystemen entbindet nicht von der Pflicht zur ständigen Verkehrsbeobachtung und Fahrzeugkontrolle.

# Ausstattung

	Vision	Spirit	Platinum
<b>Sitze</b>			
Beifahrersitz elektrisch einstellbar	-	●	●
Beifahrersitz höhenverstellbar	-	●	●
Beifahrersitz mit elektrisch 2-fach einstellbarer Lendenwirbelstütze	-	-	●
Beifahrersitz mit seitlichem Bedienfeld für Fondpassagiere	-	P4	P4/P5
Fahrersitz höhenverstellbar	●	●	●
Fahrersitz elektrisch einstellbar	-	●	●
Fahrersitz mit elektrisch 2-fach einstellbarer Lendenwirbelstütze	-	●	-
Fahrersitz mit elektrisch 4-fach einstellbarer Lendenwirbelstütze	-	-	●
Fahrersitz mit verstellbarer Beinauflage	-	-	●
Lederausstattung „Nero“: Sitzkontaktflächen Leder in Kombination mit hochwertiger Ledernachbildung, Farbe Schwarz, Dachhimmel Grau	-	●	-
Lederausstattung „Nappa“: Sitzkontaktflächen Nappa-Leder, Farbe Schwarz, Dachhimmel Schwarz	-	-	●
Memory-Funktion für Fahrersitz und Lenkrad	-	-	●
Mittelarmlehne vorn mit Staufach	●	●	●
Mittelarmlehne hinten mit Getränkehalter (entfällt beim 6-Sitzer-Paket)	●	●	●
Premium-Relaxation-Vordersitze, inkl. Fahrersitz mit „Ergo Motion“-Massagefunktion (7-fach Air-Cell-Technologie) sowie einstellbare Wangen der Sitzlehne	-	-	P3
Sitzbezüge aus Stoff in Kombination mit hochwertiger Ledernachbildung, Farbe „Sage Green“, Dachhimmel Schwarz	●	-	-
Sitzheizung vorn	●	●	●
Sitzheizung hinten (äußere Sitze der 2. Sitzreihe)	-	●	●
Sitzventilation vorn	-	-	●

## Audio/Navigation

6 Lautsprecher	●	-	-
12 Lautsprecher, inkl. Subwoofer (i. V. m. Bose® Surround Sound System)	-	●	●
Bluetooth® Freisprecheinrichtung <sup>4</sup>	●	●	●
Bose® Surround Sound System mit externer Endstufe	-	●	●
Kia-Kartennavigation mit 31,2 cm (12,3 Zoll) Bildschirmdiagonale, inkl. 6 kostenlosen „Over-the-Air“-Updates <sup>1</sup> , 7-Jahre-Kia-Navigationskarten-Update <sup>2</sup> , Digitaler Radioempfang DAB+, Apple CarPlay™ und Android Auto™ (kabellos)	●	●	●
Multifunktionslenkrad	●	●	●
Online-Dienste Kia Connect <sup>3</sup> mit Kia Live (u. a. Verkehrsinformationen in Echtzeit, Warnung vor Gefahrenstellen, Wettervorhersage, Lokale Suche, Parkmöglichkeiten) sowie Möglichkeit zum Abruf von Fahrzeuginformationen und Steuern von Fahrzeugfunktionen über die Kia Connect App	●	●	●
Sprachverstärker über die Lautsprecher (Driver Talk)	-	●	●
USB-Anschluss vorn (1 Ladeanschluss, 1 Media-Anschluss mit Ladefunktion) <sup>4</sup>	●	●	●
USB-Anschluss hinten (2 Ladeanschlüsse, jeweils in Sitzlehne der 1. Sitzreihe) <sup>4</sup>	●	●	●
USB-Anschluss 3. Sitzreihe (2 Ladeanschlüsse) <sup>4</sup>	-	P4	P4/P5

## Funktions-/Komfortausstattung

Außenspiegel beheizbar, elektrisch einstell- und anklappbar	●	●	●
Dämmerungssensor	●	●	●
Digital Key 2.0 (Verwenden des eigenen Smartphones als Fahrzeugschlüssel) <sup>4</sup>	-	-	P3
Elektrische Fensterheber vorn und hinten mit Impulsfunktion an allen Türen	●	●	●
Elektrische Heckklappe, sensorgesteuert	-	●	●
Elektronische Parkbremse (EPB)	●	●	●
Fernlichtassistent (HBA) <sup>A</sup>	●	●	●
Fingerabdruck-Erkennung	-	-	●
Geschwindigkeitsregelanlage, adaptiv, mit Stop&Go-Funktion (Smart Cruise Control, SCC with Stop&Go) <sup>A</sup>	●	●	●
Geschwindigkeitsregelanlage, navigationsbasiert (Navigation based Smart Cruise Control, NSCC) <sup>A</sup>	●	●	●
Head-up-Display (HUD) mit Projektion von Fahrinformationen auf die Frontscheibe	-	-	●
Induktive Ladestation (für Smartphones) <sup>4</sup>	-	●	●

● = Serienausstattung / - = nicht verfügbar / P = Paket (siehe Sonderausstattungen auf Seite 7)

<sup>A</sup> Der Einsatz von Assistenz- oder Sicherheitssystemen entbindet nicht von der Pflicht zur ständigen Verkehrsbeobachtung und Fahrzeugkontrolle.

<sup>1</sup> Für Neufahrzeuge, die als Modelljahr 2022 ab Mai 2021 verkauft wurden und über eine OTA-fähige Navigationssoftware verfügen, bietet Kia pro Fahrzeug zwei kostenlose Aktualisierungen der Karten des Navigationssystems und der Software der Steuereinheit im sogenannten „Over-the-Air“-Verfahren („OTA-Updates“) an. Sobald die beiden kostenlosen OTA-Updates ausgeschöpft sind, kannst du kostenlose Aktualisierungen der Karten des Navigationssystems des Fahrzeugs und der Software der Steuereinheit bei einem autorisierten Kia-Händler im Rahmen der gültigen Bedingungen für das 7-Jahre-Kia-Navigationskarten-Update erhalten. Weitere Informationen sind beim Kia-Partner erhältlich.

<sup>2</sup> Insgesamt sechs Kartenupdates gemäß den jeweils gültigen Bedingungen zum Kia-Navigationskarten-Update.

<sup>3</sup> Ein Service der Kia Connect GmbH. Informations- und Steuerungs-Dienst für deinen Kia; Smartphone mit iOS- oder Android-Betriebssystem und Mobilfunkvertrag mit Datenoption, durch den zusätzliche Kosten entstehen, erforderlich. Einzelheiten zu Funktionsweise und Nutzungsbedingungen sind beim Kia-Partner und auf kia.com zu finden.

Die Dienste stehen für eine Laufzeit von sieben Jahren nach Garantiebeginn kostenfrei zur Verfügung und können während der Laufzeit inhaltlichen Änderungen unterliegen.

<sup>4</sup> Nur mit kompatiblen Geräten. Weitere Informationen sind beim Kia-Partner erhältlich.

# Ausstattung

	Vision	Spirit	Platinum
<b>Funktions-/Komfortausstattung</b>			
Innenrückspiegel selbstabblendend (elektrochromatisch)	●	●	●
Innenrückspiegel selbstabblendend (digital)	-	-	P3
Integriertes Digital-Kombiinstrument mit 10,6 cm (4,0 Zoll) Bildschirmdiagonale	●	-	-
Integriertes Digital-Kombiinstrument mit 31,2 cm (12,3 Zoll) Bildschirmdiagonale, gewölbt	-	●	●
Klimaautomatik, 2 Zonen	●	●	●
LED-Nebelscheinwerfer	●	●	●
LED-Rückleuchten	●	●	●
LED-Tagfahrlicht	●	●	●
Panoramadach mit elektrischem Glasschiebedach (ausstellbar)	-	P2	P2
Parkensensoren vorn und hinten (Parking Distance Warning, PDW) <sup>A</sup>	●	●	●
Parkensensoren vorn, hinten und seitlich (Parking Distance Warning, PDW) <sup>A</sup>	-	P1	●
Regensensor	●	●	●
Remote Parkassistent (Remote Smart Parking Assist, RSPA) <sup>A</sup>	-	-	●
Rückfahrkamera (Rear View Monitor, RVM) <sup>A</sup>	●	●	-
Rundumsichtkamera (Surround View Monitor, SVM) <sup>A</sup>	-	P1	●
Schaltwippen am Lenkrad	●	●	●
Smart-Key und Startknopf	●	●	●
Voll-LED-Frontscheinwerfer	●	●	●

## Sonderausstattung (alle Preise in Euro, UVP)

<b>P1 – DriveWise:</b> Aktiver Totwinkelassistent mit Monitoranzeige (Blind Spot View Monitor, BVM) <sup>A</sup> , Rundumsichtkamera (Surround View Monitor, SVM) <sup>A</sup> , Parking Collision Avoidance Assist (PCA) <sup>A</sup> , Parkensensoren seitlich (Parking Distance Warning, PDW) <sup>A</sup>	-	890,00	-
<b>P2 – Panoramadach (für Spirit: nur in Verbindung mit DriveWise-Paket):</b> Panorama-Glasdach	-	990,00	
<b>P3 – Premium (Nur in Verbindung mit den Außenfarben ABP, SWP, CGE, AGT, BN4):</b> Premium-Relaxation Vordersitze, inkl. Fahrersitz mit „Ergo Motion“-Massagefunktion (7-fach Air-Cell-Technologie) sowie einstellbare Wangen der Sitzlehne; Innenrückspiegel selbstabblendend, digital; Digital Key 2.0 (Verwenden des eigenen Smartphones als Fahrzeugschlüssel) <sup>4</sup>	-		1.490,00
<b>P4 – Dritte Sitzreihe:</b> Dritte Sitzreihe mit zwei einzeln umklappbaren Sitzen (50:50), inkl. Klimasteuerung und zusätzlichen 2 USB-Ladepunkten; ISOFIX-Halterung für beide Sitze in der dritten Sitzreihe	-	990,00	
<b>P5 – 6-Sitzer (nur in Verbindung mit Diesel und Plug-in Hybrid):</b> Dritte Sitzreihe mit 2 einzeln umklappbaren Sitzen (50:50), inkl. Klimasteuerung und zusätzlichen 2 USB-Ladepunkten, ISOFIX für beide Sitze in der dritten Sitzreihe sowie zweite Sitzreihe mit zwei Premium-Sesseln „Captain Chairs“ und einem Durchgang mittig (Entfall Mittelsitz der zweiten Sitzreihe)	-		990,00
<b>Anhängerkupplung<sup>11</sup>, abnehmbar, inkl. Einbau (nur für Diesel)</b>		980,00	
<b>Standheizung<sup>11</sup>, mit Funkfernbedienung, inkl. Einbau (nur für Diesel)</b>		2.450,00	

## Außenfarben (nur eine Farbe wählbar, alle Preise in Euro, UVP)

Schneeweiß (UD)	0,00
Seidensilber Metallic (4SS)	790,00
Stahlgrau Metallic (KLG)	790,00
Auroraschwarz Metallic (ABP)	790,00
Gravity Blau Metallic (B4U)	790,00
Mineralblau Metallic (M4B)	790,00
Interstellargrau Metallic (AGT)	790,00
Cityscape Grün Metallic (CGE)	790,00
Volcanic Sand Metallic (BN4)	790,00
Snow White Pearl (SWP)	- 990,00

● = Serienausstattung / - = nicht verfügbar / P = Paket (siehe Sonderausstattungen auf Seite 7)

<sup>A</sup> Der Einsatz von Assistenz- oder Sicherheitssystemen entbindet nicht von der Pflicht zur ständigen Verkehrsbeobachtung und Fahrzeugkontrolle.

<sup>4</sup> Nur mit kompatiblen Geräten. Weitere Informationen sind beim Kia-Partner erhältlich.

<sup>11</sup> Abweichende Garantielaufzeit. Weitere Informationen sind beim Kia-Partner erhältlich.

# Außenfarben und Felgen

Du kannst zwischen zehn individuellen Außenlackierungen wählen.



Schneeweiß (UD)



Seidensilber Metallic (4SS)



Stahlgrau Metallic (KLG)



Interstellargrau Metallic (AGT)



Gravity Blau Metallic (B4U)



Mineralblau Metallic (M4B)



Cityscape Grün Metallic (CGE)



Volcanic Sand Metallic (BN4)



Auroraschwarz Metallic (ABP)



Snow White Pearl (SWP)

Bei einigen unserer modernen Metallicfarben werden bewusst unterschiedliche Farbpigmente verwendet. Dadurch können unter bestimmten Lichtverhältnissen, z. B. direktes Sonnenlicht, attraktive Farbeffekte erzielt werden. Zum Teil kann die Farbe changieren, z. B. von Schwarz zu Dunkelblau. Bei den hier abgebildeten Farbdarstellungen kann es aufgrund der Drucktechnik zu Abweichungen zu den Originalfarben kommen. Weitere Informationen zu den Farbeffekten und Grundfarben erhältst du bei deinem Kia-Partner. Metalliclackierungen sind aufpreispflichtig.



18-Zoll-Leichtmetallfelgen  
(für Vision Diesel)



19-Zoll-Leichtmetallfelgen  
(für Hybrid und Plug-in Hybrid  
sowie Spirit Diesel)



20-Zoll-Leichtmetallfelgen  
(für Platinum Diesel)

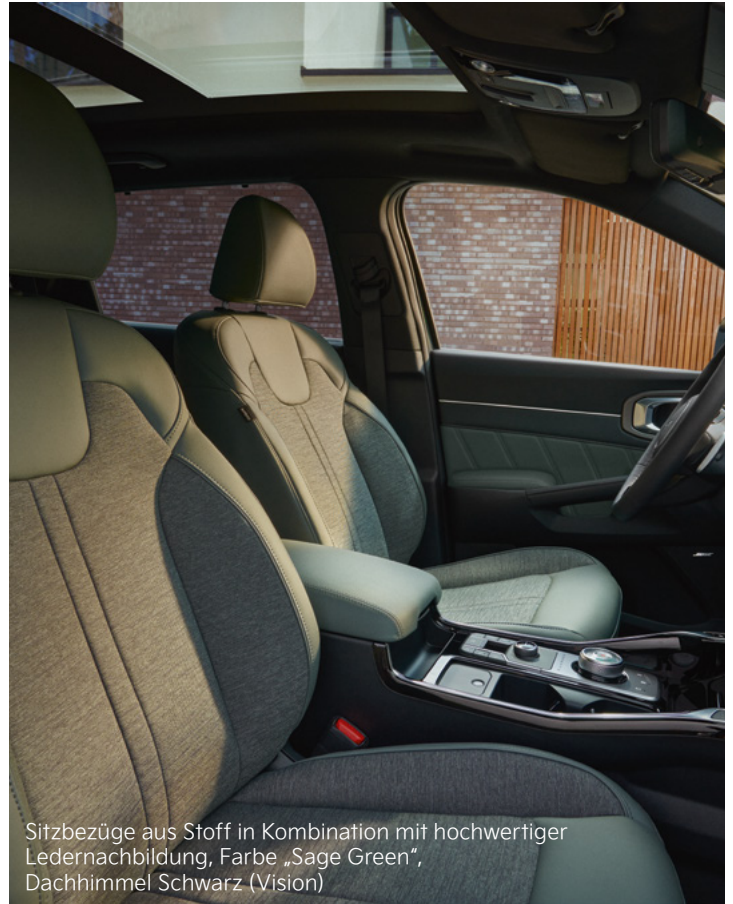


# Innenraumvarianten

Das elegante und stilvolle Interieur des Kia Sorento wird dich überzeugen. Neu ist das serienmäßige Interieur mit Sitzen in einer Kombination aus Stoff und hochwertiger Ledernachbildung in „Sage Green“. Darüber hinaus bietet das Ausstattungsspektrum zwei verschiedene Ledervarianten: in Schwarz sowie in Schwarz mit Sitzkontaktflächen in schwarzem Nappa-Leder.



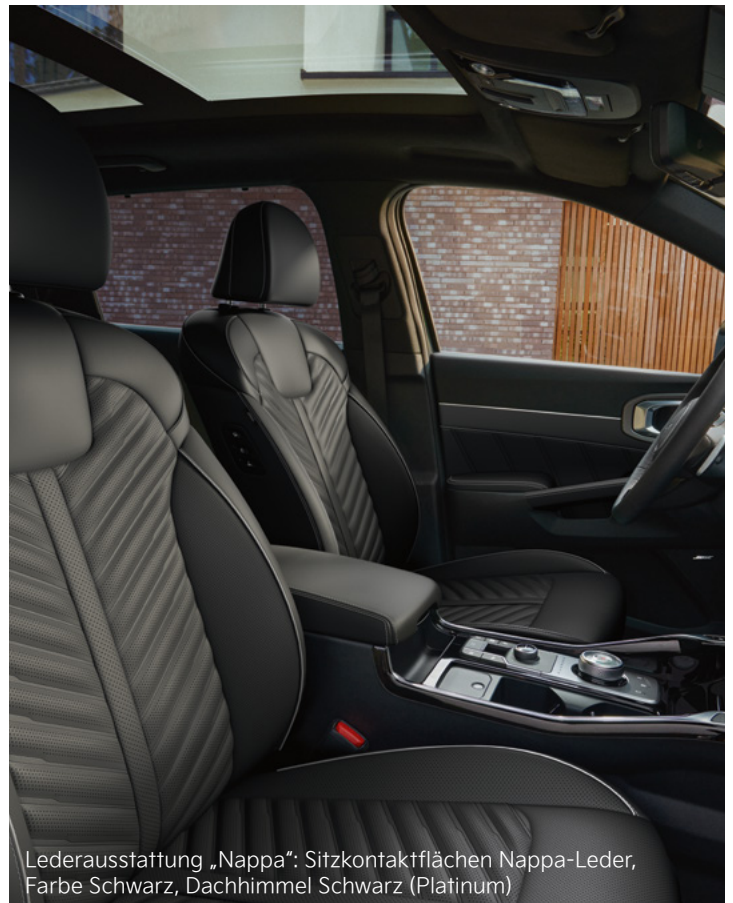
Integriertes Digital-Kombiinstrument mit 31,2 cm (12,3 Zoll) Bildschirmdiagonale, gewölbt (ab Spirit)



Sitzbezüge aus Stoff in Kombination mit hochwertiger Ledernachbildung, Farbe „Sage Green“, Dachhimmel Schwarz (Vision)



Lederausstattung „Nero“: Sitzkontaktflächen Leder in Kombination mit hochwertiger Ledernachbildung, Farbe Schwarz, Dachhimmel Grau (Spirit)



Lederausstattung „Nappa“: Sitzkontaktflächen Nappa-Leder, Farbe Schwarz, Dachhimmel Schwarz (Platinum)

# Technische Daten

Motor	1.6 T-GDI Plug-in Hybrid AWD	1.6 T-GDI Hybrid 2WD	1.6 T-GDI Hybrid AWD	2.2 CRDi 2WD	2.2 CRDi AWD
Getriebe	Automatik (6 Stufen)	Automatik (6 Stufen)		Doppelkupplungsgetriebe (8 Stufen)	

## Verbrauch und Emissionen gemäß WLTP<sup>12</sup>

Kraftstoffverbrauch Innenstadt (l/100 km):	–	7,3	6,6	8,2	8,8
Kraftstoffverbrauch Stadtrand (l/100 km):	–	5,0	6,3	6,2	6,7
Kraftstoffverbrauch Landstraße (l/100 km):	–	5,7	6,2	5,2	5,7
Kraftstoffverbrauch Autobahn (l/100 km):	–	8,5	8,6	6,4	6,7
Kraftstoffverbrauch kombiniert (l/100 km):	–	6,8	7,2	6,2	6,6
CO <sub>2</sub> -Emissionen kombiniert (g/km):	–	153	162	163	174
CO <sub>2</sub> -Klasse:	B	E	F	F	
Kraftstoffverbrauch gewichtet kombiniert (l/100 km):	1,6	–			
Stromverbrauch gewichtet kombiniert (kWh/100 km):	18,2	–			
CO <sub>2</sub> -Emissionen gewichtet kombiniert (g/km):	37	–			
Kraftstoffverbrauch bei entladener Batterie kombiniert (l/100 km):	7,5	–			
CO <sub>2</sub> -Emissionen bei entladener Batterie kombiniert (g/km):	170	–			
CO <sub>2</sub> -Klasse bei entladener Batterie:	F	–			

## Motordaten

Anzahl Zylinder und Anordnung:	4 in Reihe, quer				
Verdichtungsverhältnis:	10,5:1		16:1		
Anzahl der Ventile pro Zylinder:	4				
Bohrung x Hub (in mm):	75,6 x 89		83,0 x 99,4		
Hubraum (cm <sup>3</sup> ):	1.598		2.151		
Max. Leistung (kW/PS bei min <sup>-1</sup> ):	118 (160)/5.500		142 (194)/3.800		
Max. Drehmoment (Nm bei min <sup>-1</sup> ):	265 bei 1.500–3.500		440 bei 1.750–2.750		
Kraftstoffart:	Benzin		Diesel		
Tankvolumen (ca. Füllmenge in Liter):	47	67			
Volumen SCR-Additiv (ca. Füllmenge in Liter):	–		14		
Motoraufladung:	Turbolader				
Einspritzung:	Direkteinspritzung				
Zündanlage:	Distributorless (Plug Top Coil Type)				
Abgasreinigung:	Geregelter 3-Wege-Katalysator + Ottopartikelfilter (OPF)		Dieselpartikelfilter, NO <sub>x</sub> -Speicherkatalysator, selektive katalytische Reduktion (SCR)		
Schadstoffklasse:	Euro 6e				

## Elektromotor

Typ:	Permanentmagnet-Synchronmaschine			–
Max. Leistung (kW/PS bei min <sup>-1</sup> ):	66,9/91 bei 2.100–3.300	44,2/60,1 bei 1.600–2.000		–
Max. Drehmoment (Nm bei min <sup>-1</sup> ):	304/0–2.100	264/0–1.600		–
Batterietyp:	Lithium-Ion-Polymer			–
Batterieleistung (Volt/Ah):	360/38	270/6		–
Batterieenergiegehalt in kWh:	13,8	1,49		–
Batteriegewicht in kg:	146	40		–
Ladedauer 15 auf 95% an einer Ladestation mit mindestens 3,3 kW Leistung bei 230 V/16 A:	205 Minuten	–		

## Hybridsystem

Typ:	TMED			–
Max. Leistung (kW/PS bei min <sup>-1</sup> ):	185/252	158/215		–
Max. Drehmoment (Nm bei min <sup>-1</sup> ):	367			–

## Getriebe-/Antriebsart

Antriebsart:	permanenter Allradantrieb	Frontantrieb	permanenter Allradantrieb	Frontantrieb	permanenter Allradantrieb
Kupplung:	hydraulisch, mit Überbrückungskupplung				

## Getriebeübersetzung

1. Gang:	4,639			3,639
2. Gang:	2,826			1,826
3. Gang:	1,841			2,217
4. Gang:	1,386			1,621
5. Gang:	1,000			0,860

<sup>12</sup>Die angegebenen Werte wurden nach dem vorgeschriebenen Messverfahren ermittelt. Die Angaben beziehen sich nicht auf ein einzelnes Fahrzeug und sind nicht Bestandteil des Angebots, sondern dienen allein Vergleichszwecken zwischen den verschiedenen Fahrzeugtypen.

# Technische Daten

Motor	1.6 T-GDI Plug-in Hybrid AWD	1.6 T-GDI Hybrid 2WD	1.6 T-GDI Hybrid AWD	2.2 CRDi 2WD	2.2 CRDi AWD
Getriebe	Automatik (6 Stufen)	Automatik (6 Stufen)		Doppelkupplungsgetriebe (8 Stufen)	

## Getriebeübersetzung

6. Gang:	0,772		0,673	
7. Gang:	-		0,791	
8. Gang:	-		0,653	
Rückwärtsgang:	3,385		3,697	
Achsantrieb:	3,648	3,510		4,846/3,316

## Räder (ausstattungsabhängig)

Räder 18":	-		7,5J x 18 ET 49.5 Bereifung: 235/60 R18 107V <sup>13</sup>	
Räder 19":	7,5J x 19 ET 49.5 Bereifung: 235/55 R19 105V <sup>13</sup>			
Räder 20":	-		8,5J x 20 ET 54 Bereifung: 255/45 R20 105V <sup>13</sup>	
Notrad:	Notrad	-		

## Lenkanlage

Lenkung:	elektrisch unterstützte Lenkung, geschwindigkeitsabhängig			
Lenkgetriebe:	Zahnstangenlenkung			
Lenkradumdrehungen:	2,52		2,53	
Wendekreis (in m):	11,6			

## Fahrwerk

Vorn:	Einzelradaufhängung mit Hilfsrahmen, MacPherson-Federbeine, Schraubenfedern, Gasdruckstoßdämpfer, Stabilisator			
Hinten:	Einzelradaufhängung mit Hilfsrahmen, Doppel-Querlenkerachse, Schraubenfedern, Gasdruckstoßdämpfer, Stabilisator			

## Bremsen

Bremssystem:	2-Kreis-Bremsanlage, hydraulisch unterstützt			
Bremsunterstützung:	4-Kanal-, 4-Sensoren-ABS mit ESC, TCS und BAS			
Vorn:	Scheibenbremsen, innenbelüftet			
Durchmesser (in mm):	325		325 (Vision) – 345 (Spirit/Platinum)	
Hinten:	Scheibenbremsen			
Durchmesser (in mm):	305			

## Karosseriemaße

Bauart:	selbsttragende Karosserie			
Anzahl der Sitze:	5, 6 oder 7	5 oder 7		5, 6 oder 7
Anzahl der Türen:	5			
Länge; Breite (ohne/mit Außenspiegel); Höhe (in mm):	4.815; 1.900/2.170; 1.695 (ohne Dachreling); 1.700 (mit Dachreling)			
Radstand (in mm):	2.815			
Überhang vorne/hinten (in mm):	925/1.075			
Spurweite, vorn/hinten (in mm) bei Rädergröße:	19": 1.646/1.656		18" & 19": 1.646/1.656, 20": 1.637/1.647	

## Gewichte (ausstattungsabhängig, in kg)

EG-Leergewicht <sup>14</sup> 5-Sitzer:	Maximum	2.180	2.007	2.072	1.980	2.041
	Minimum	2.065	1.854	1.919	1.825	1.887
Zulässiges Gesamtgewicht:	2.520		2.510		2.530	
Zuladung maximal:	455		656		611	
Achslast maximal vorn/hinten:	1.370/1.450					
Dachlast:	100					
EG-Leergewicht <sup>14</sup> 6-Sitzer:	Maximum	2.218	-		2.079	
	Minimum	2.095	-		1.917	
Zulässiges Gesamtgewicht:	2.640		-		2.500	
Zuladung maximal:	545		-		583	
Achslast maximal vorn/hinten:	1.370/1.450		-		1.370/1.450	
Dachlast:	100		-		100	
EG-Leergewicht <sup>14</sup> 7-Sitzer:	Maximum	2.228	2.058	2.121	2.029	2.091
	Minimum	2.105	1.896	1.959	1.867	1.929
Zulässiges Gesamtgewicht:	2.705		2.580		2.640	
Zuladung maximal:	600		684		681	
Achslast maximal vorn/hinten:	1.370/1.450					
Dachlast:	100					

<sup>13</sup> Alle Informationen zum Reifenlabel findest du unter <https://www.kia.com/de/angebote/reifenlabel> oder beim Kia-Partner.

<sup>14</sup> Das EG-Leergewicht berücksichtigt ein Fahrergewicht von 75 kg, eine 90%-ige Füllung des Tanks sowie sämtliche erforderlichen Flüssigkeiten.

Die maximale Zuladung ergibt sich aus dem zulässigen Gesamtgewicht abzüglich des Leergewichts. Sonderausstattungen und nachträglich eingebautes Zubehör verringern die Zuladung.

# Technische Daten

Motor	1.6 T-GDI Plug-in Hybrid AWD	1.6 T-GDI Hybrid 2WD	1.6 T-GDI Hybrid AWD	2.2 CRDi 2WD	2.2 CRDi AWD
Getriebe	Automatik (6 Stufen)	Automatik (6 Stufen)		Doppelkupplungsgetriebe (8 Stufen)	

## Zulässige Anhängelast in kg bei 12% Steigung

Gebremst:	1.010	1.110	2.500
Ungebremst:		750	
Zulässige Stützlast:		100	

## Laderaumvolumen (in Liter nach VDA)

- bei 4/5 Sitzen bis Fensterkante (5-Sitzer, mit Staufach) min.–max.:	693–898	697–902		
- bei 2 Sitzen bis Dach (5-Sitzer, mit Staufach):	2.077	2.085		
- bei 4/5 Sitzen bis Fensterkante (6-Sitzer, mit Staufach) min.–max.:	604–809	-	-	608–813
- bei 2 Sitzen bis Dach (6-Sitzer, mit Staufach):	2.033	-	-	2.041
- bei 4/5 Sitzen bis Fensterkante (7-Sitzer, mit Staufach) min.–max.:	604–809	608–813	608–813	
- bei 6/7 Sitzen bis Fensterkante (7-Sitzer, mit Staufach):	175	179		
- bei 2 Sitzen bis Dach (7-Sitzer):	1.988	1.996		

## Kofferraummaße

Laderaumlänge (in mm) bei 4/5 Sitzen min.–max.:	1.133–1.279
Laderbreite (in mm) min.–max.:	1.100 (6+7-Sitzer: 1.080)
Laderhöhe max. (in mm, mit Staufach):	858

## Innenraummaße

Beinfreiheit (in mm; 1./2./3. Sitzreihe) max.:	1.052/1.034/752	1.052/1.060/752
Sitzhöhe (in mm; 1./2./3. Sitzreihe) max.:	1.024/994/935	
Fahrzeuginnenbreite (in mm; 1./2./3. Sitzreihe):	1.500/1.475/1.345	

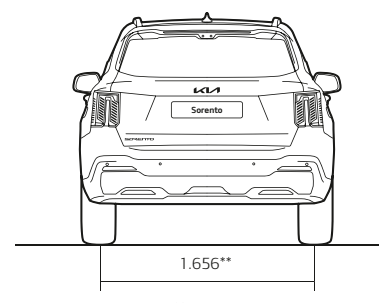
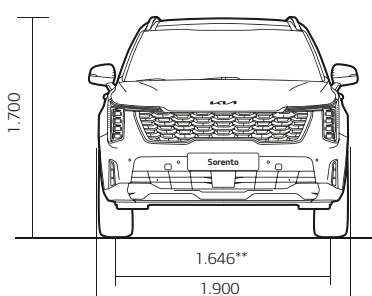
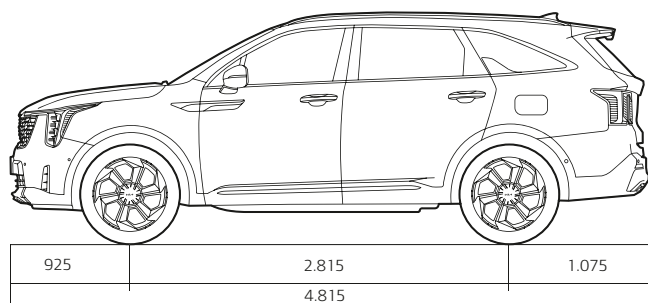
## Geländetauglichkeit

Bodenfreiheit minimal (in mm):	176	174	176
Böschungswinkel vorn (in °):	16,8		
Böschungswinkel hinten (in °):	21,2		
Rampenwinkel (in °):	15,6	15,1	16,5

## Fahrleistungen

Höchstgeschwindigkeit (km/h):	183		201		
Höchstgeschwindigkeit (km/h) im reinen EV-Betrieb:	140	120	-		
Beschleunigung (0–100 km/h in Sek.):	8,8	9,4	9,7	9,5	9,7
Vorbeifahrgeräusch (dB(A)):	67	68		69	
Elektrische Reichweite kombiniert, km:	55	-			
Elektrische Reichweite Innenstadt, km:	65	-			

## Abmessungen (in mm)



\*\* mit 19"-Leichtmetallfelgen

Die Angaben in diesem Katalog entsprechen dem Stand der Drucklegung. Irrtümer vorbehalten. Kia entwickelt seine Produkte ständig weiter und behält sich das Recht vor, Spezifikationen, Farben und Preise der hier abgebildeten und beschriebenen Artikel jederzeit zu ändern. Abbildungen können Sonderausstattungen enthalten.

Hinweis: Die Bluetooth-Wortmarke und -Logos sind eingetragene Marken der Bluetooth SIG Inc. Die Wortmarke Apple CarPlay ist Eigentum der Apple Inc. Die Wortmarke Android Auto ist Eigentum der Google Inc. Die Nutzung dieser Marken durch die Kia Deutschland GmbH oder zugehörige Unternehmen erfolgt auf Grundlage einer Lizenz. Die Wortmarke Bose ist Eigentum der Bose Corporation. Andere Marken sind Eigentum der jeweiligen Inhaber.

Kia Deutschland GmbH  
Theodor-Heuss-Allee 11  
60486 Frankfurt am Main  
[www.kia.com](http://www.kia.com)  
Infoline: 0800 777 30 44

Modelljahr 2025  
Stand: 27. August 2024



Movement that inspires

